




Servicehåndbok for Dell™ Studio XPS™ 8100

[Før du begynner](#)
[Teknisk oversikt](#)
[Datamaskindeksel](#)
[Minne modul\(er\)](#)
[Frontramme](#)
[Grafikkortholder](#)
[PCI- og PCI Express-kort](#)
[Toppdeksel](#)
[Stasjoner](#)
[I/U-toppanel](#)

[USB-panel foran](#)
[Bluetooth-enhet](#)
[Strømknappmodul](#)
[Vifter](#)
[Prossessor](#)
[Klokkebatteri](#)
[Strømforsyning](#)
[Hovedkort](#)
[Systemkonfigurasjon](#)
[Oppdatere BIOS](#)

Merknader, forholdsregler og advarsler

-  **MERK:** MERK inneholder viktig informasjon som gjør at du kan bruke datamaskinen mer effektivt.
 -  **FORHOLDSREGEL:** En FORHOLDSREGEL angir enten potensiell fare for maskinvaren eller tap av data og forteller hvordan du kan unngå problemet.
 -  **ADVARSEL:** EN ADVARSEL angir potensiell fare for skade på eiendom, personskade eller død.
-

Informasjonen i dette dokumentet kan endres uten varsel.
© 2009 Dell Inc. Med enerett.

Reproduksjon av dette materialet i enhver form er strengt forbudt uten skriftlig tillatelse fra Dell Inc.

Varemerker som brukes i denne teksten: *Dell*, *DELL*-logoen og *Studio XPS* er varemerker for Dell Inc.; *Intel* og *Intel SpeedStep* er enten varemerker eller registrerte varemerker for Intel Corporation i USA og andre land; *Microsoft*, *Windows*, *Windows Vista* og *Windows Vista*-startknapplogoen er registrerte varemerker for Microsoft Corporation i USA og/eller andre land.

Andre varemerker og varenavn kan være brukt i dette dokumentet som en henvisning til institusjonene som innehar rettighetene til merkene og navnene eller til produktene. Dell Inc. fraskriver seg enhver eierinteresse i varemerker og varenavn som ikke er deres egne.

Desember 2009 Rev. A00

Modell: D03M-serien Type: D03M001

[Tilbake til innholdssiden](#)

Før du begynner

Servicehåndbok for Dell™ Studio XPS™ 8100

- [Tekniske spesifikasjoner](#)
- [Anbefalte verktøy](#)
- [Slå av datamaskinen](#)
- [Sikkerhetsanvisninger](#)

Dette kapitlet beskriver hvordan du tar ut og hvordan du installerer komponentene i datamaskinen. Om ikke annet er angitt, forutsetter hver fremgangsmåte følgende:

- 1 Du har utført trinnene i [Slå av datamaskinen](#) og [Sikkerhetsanvisninger](#).
- 1 Du har lest sikkerhetsanvisningene som fulgte med datamaskinen.
- 1 En komponent kan skiftes ut eller—hvis enheten kjøpes separat—settes inn ved å utføre trinnene for demontering av komponenten i motsatt rekkefølge.

Tekniske spesifikasjoner

Hvis du vil ha informasjon om tekniske spesifikasjoner for datamaskinen, se *Comprehensive Specifications* (fullstendige spesifikasjoner) på support.dell.com/manuals.

Anbefalte verktøy

Fremgangsmåtene i dette dokumentet kan kreve følgende verktøy:

- 1 En liten, vanlig skrutrekker
- 1 Liten stjerneskrutrekker
- 1 Plastspiss
- 1 Kjørbart BIOS-oppdateringsprogram er tilgjengelig på support.dell.com

Slå av datamaskinen

FORHOLDSREGEL: Lagre og lukk alle åpne filer og avslutt eventuelle åpne programmer før du slår av datamaskinen hvis du vil unngå å miste data.

- 1 Lagre og lukk alle åpne filer og avslutt alle åpne programmer.
- 2 Slå av datamaskinen:

Windows Vista®:

Klikk **Start** , klikk pilen , og klikk deretter **Slå av**.

Windows® 7:

Klikk **Start** , og klikk **Slå av**.

- 3 Datamaskinen slås av etter at den har avsluttet prosessen med å slå av operativsystemet.
- 4 Kontroller at datamaskinen er slått av. Hvis maskinen ikke slår seg av automatisk når du avslutter operativsystemet, må du trykke på og holde inne strømknappen til maskinen slår seg av.

Sikkerhetsanvisninger

Bruk følgende sikkerhetsveiledning, for å verne om din egen sikkerhet og beskytte datamaskinen mot potensiell skade.

ADVARSEL: Før du arbeider inne i datamaskinen, må du lese sikkerhetsinformasjonen som fulgte med datamaskinen. For mer informasjon om sikkerhet, se hjemmesiden for overholdelse av forskrifter (Regulatory Compliance) på www.dell.com/regulatory_compliance.

△ **FORHOLDSREGEL:** Bare en godkjent servicetekniker skal utføre reparasjoner på datamaskinen. Skade forårsaket av servicearbeid som ikke er godkjent av Dell™, dekkes ikke av garantien.

△ **FORHOLDSREGEL:** Når du kobler fra en kabel, trekker du i kontakten eller i strekkavlastningsløkken og ikke i selve kabelen. Noen kabler har kontakter med låsefester. Hvis du skal koble fra en slik kabel, trykker du inn låsefestet før du kobler fra kabelen. Når koblingene trekkes fra hverandre, skal de holdes på rett linje for å unngå at pinnene på koblingene bøyes. Før du kobler til en kabel, må du også passe på at begge koblingene vender riktig vei og er på linje.

△ **FORHOLDSREGEL:** For å unngå å skade datamaskinen må du utføre trinnene under før du begynner å arbeide inne i datamaskinen.

1. Pass på at arbeidsunderlaget er plant og rent, slik at du unngår riper i dekslet.
2. Slå av datamaskinen (se [Slå av datamaskinen](#)) og alle tilkoblede enheter.

△ **FORHOLDSREGEL:** Når du skal koble fra en nettverkskabel, må du først koble kabelen fra datamaskinen og deretter fra nettverksenheten.

3. Koble alle telefon- eller nettverkskablene fra datamaskinen.
4. Koble datamaskinen og alt tilkoblet utstyr fra strømuttakene.
5. Koble alt tilkoblet utstyr fra datamaskinen.
6. Trykk inn og løs ut eventuelle kort som er installert i 19-i-1- medie kortleseren.
7. Hold inne strømknappen for å jorde hovedkortet.

△ **FORHOLDSREGEL:** Før du berører noe på innsiden av datamaskinen, må du jorde deg selv ved å berøre en umalt metallflate, som metallet på baksiden av datamaskinen. Mens du arbeider, må du med jevne mellomrom berøre en umalt metallflate for å utlade statisk elektrisitet, som kan skade de interne komponentene.

[Tilbake til innholdssiden](#)

[Tilbake til innholdssiden](#)

Frontramme

Servicehåndbok for Dell™ Studio XPS™ 8100

- [Ta av frontrammen](#)
- [Sette på frontrammen](#)

⚠ ADVARSEL: Før du arbeider inne i datamaskinen, må du lese sikkerhetsinformasjonen som fulgte med datamaskinen. For mer informasjon om sikkerhet, se hjemmesiden for overholdelse av forskrifter (Regulatory Compliance) på www.dell.com/regulatory_compliance.

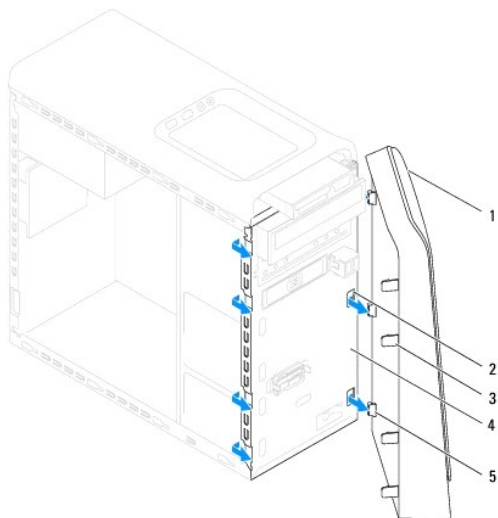
⚠ ADVARSEL: For å unngå elektriske støt må du alltid koble maskinen fra stikkontakten før du åpner dekselet.

⚠ ADVARSEL: Bruk ikke datamaskinen når dekslene er fjernet (inkludert datamaskindeksler, frontrammer, innsatser i frontpanelet osv.).

⚠ FORHOLDSREGEL: Bare en godkjent servicetekniker skal utføre reparasjoner på datamaskinen. Skade forårsaket av servicearbeid som ikke er godkjent av Dell™, dekkes ikke av garantien.

Ta av frontrammen

1. Følg fremgangsmåten under [Før du begynner](#).
2. Ta av datamaskindekselet (se [Ta av datamaskindekselet](#)).
3. Plasser datamaskinen i stående posisjon.
4. Grip og løsne frontrammetappene i rekkefølge, én om gangen, ved å bevege dem utover fra frontpanelet.
5. Roter og trekk frontrammen vekk fra fronten av datamaskinen for å frigjøre frontrammeklemmene fra frontpanelsporene.



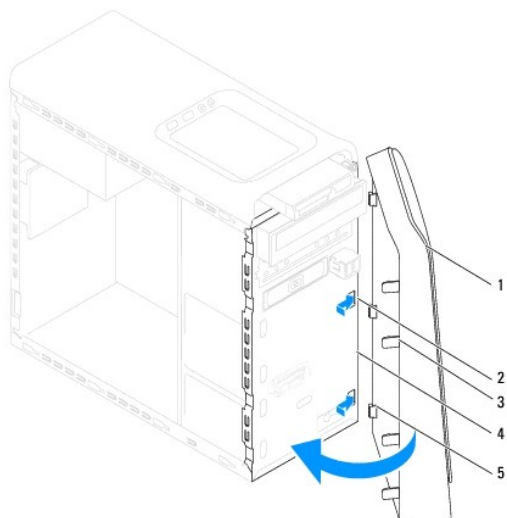
1	frontramme	2	frontpanelspor (3)
3	front bezel tabs (4)	4	frontpanel
5	frontrammeklemmer (3)		

6. Legg frontrammen til side på et trygt sted.

Sette på frontrammen

1. Følg fremgangsmåten under [Før du begynner](#).

2. Rett inn og sett inn frontrammeklemmene i frontpanelsporene.
3. Drei frontrammen mot datamaskinen til frontrammeklemmene smetter på plass.



1	front bezel	2	frontpanelspor (3)
3	front bezel tabs (4)	4	frontpanel
5	frontrammeklemmer (3)		

4. Sett på plass datamaskindekselet (se [Sette på plass datamaskindekselet](#)).


[Tilbake til innholdssiden](#)

Oppdatere BIOS

Servicehåndbok for Dell™ Studio XPS™ 8100

Det kan hende at BIOS krever en flashing når en oppdatering er tilgjengelig eller systemkortet blir byttet ut. Oppdatere BIOS:

1. Slå på datamaskinen.
2. Gå til support.dell.com.
3. Velg land og språk.
4. Klikk på **Drivers and Downloads** (Drivere og nedlastinger).
5. Finn BIOS-filen for din datamaskin.


 **MERK:** Servicemerket for datamaskinen din finner du på en etikett i toppen av maskinen.

Hvis du har datamaskinens servicemerke:

- a. Klikk **Enter Service Tag** (Tast inn servicemerke).
- b. Skriv inn datamaskinens service-tag i feltet **Enter a Service Tag** (Tast inn servicemerke), klikk deretter **Go (Gå)**, og fortsette deretter til trinn 6.

Hvis du har datamaskinens servicemerke:

- a. Klikk **Select Your Product Model** (Velg produktmodell) på listen **Select your Entry Method** (Velg din oppføring).
- b. Velg produkttype fra listen **Select Your Product Family** (Velg produktfamilie).
- c. Velg produktmerke fra listen **Select Your Product Line** (Velg produktlinje).
- d. Velg nummeret på produktmodellen fra listen **Select Your Product Model** (Velg produktmodell).

 **MERK:** Klikk på **Start Over** (Start på nytt) øverst til høyre i menyen hvis en annen modell er valgt og du ønsker å starte på nytt.

- e. Klikk på **Confirm** (Bekreft).
6. En liste med resultater vises på skjermen. Klikk på **BIOS**.
 7. Klikk på **Download Now** (Last ned nå) for å laste ned den nyeste BIOS- filen. **File Download** (Last ned fil)-vinduet vises.
 8. Klikk på **Save** (Lagre) for å lagre filen på skrivebordet. Filen lastes ned til skrivebordet.
 9. Klikk **Close** (Lukk) hvis vinduet **Download Complete** (Nedlastingen er fullført) vises. Filikonet vises på skrivebordet og har samme tittel som den nedlastede BIOS-oppdateringsfilen.
 10. Dobbelklikk på filikonet på skrivebordet, og følg anvisningene på skjermen.

[Tilbake til innholdssiden](#)

Bluetooth-enhet

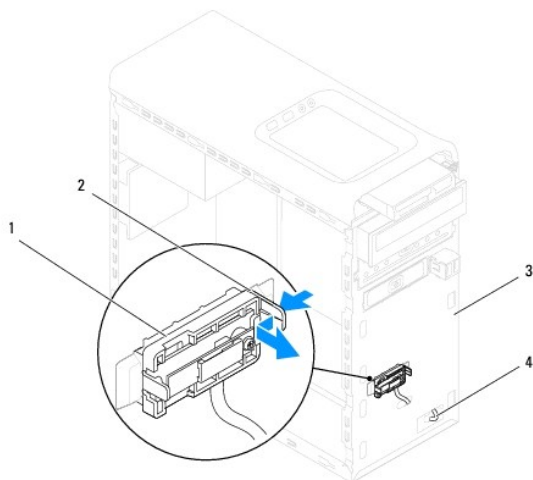
Servicehåndbok for Dell™ Studio XPS™ 8100

- [Ta av Bluetooth-enheten](#)
- [Sette inn Bluetooth-enheten](#)

- ⚠ ADVARSEL:** Før du arbeider inne i datamaskinen, må du lese sikkerhetsinformasjonen som fulgte med datamaskinen. For mer informasjon om sikkerhet, se hjemmesiden for overholdelse av forskrifter (Regulatory Compliance) på www.dell.com/regulatory_compliance.
- ⚠ ADVARSEL:** For å unngå elektriske støt, må du alltid koble maskinen fra stikkkontakten før du åpner dekselet.
- ⚠ ADVARSEL:** Bruk ikke datamaskinen når dekslene er fjernet (inkludert datamaskindeksler, rammer, fyllbraketter, innsatser i frontpanelet osv.).
- ⚠ FORHOLDSREGEL:** Bare en godkjent servicetekniker skal utføre reparasjoner på datamaskinen. Skade forårsaket av servicearbeid som ikke er godkjent av Dell™, dekkes ikke av garantien.

Ta av Bluetooth-enheten

1. Følg fremgangsmåten under [Før du begynner](#).
2. Ta av datamaskindekselet (se [Ta av datamaskindekselet](#)).
3. Ta av frontrammen (se [Ta av frontrammen](#)).
4. Koble kabelen til Bluetooth®-enheten fra kontakten på hovedkortet (se [Hovedkortkomponenter](#)).
5. Press inn tappene som vist i illustrasjonen og trekk av Bluetooth-enheten.
6. Skyv forsiktig og fjern Bluetooth-enheten ut fra fronten på datamaskinen.



1	Bluetooth-enhet	2	tapp for Bluetooth-enhet
3	frontpanel	4	kabel for Bluetooth-enhet

7. Legg Bluetooth-enheten til side på et trygt sted.

Sette inn Bluetooth-enheten

1. Følg fremgangsmåten under [Før du begynner](#).
2. Innrett tappen for Bluetooth-enheten med sporet for Bluetooth-enheten på frontpanelet og dytt Bluetooth-enheten til den klikker på plass.
3. Koble kabelen for Bluetooth-enheten, til hovedkortkontakten (se [Hovedkortkomponenter](#)).
4. Sett på frontrammen (se [Sette på frontrammen](#)).
5. Sett på plass datamaskindekselet (se [Sette på plass datamaskindekselet](#)).
6. Koble datamaskinen og eksterne enheter til strømmettet, og slå de på.

[Tilbake til innholdssiden](#)

[Tilbake til innholdssiden](#)

PCI- og PCI Express-kort

Servicehåndbok for Dell™ Studio XPS™ 8100

- [Ta av kortets låsebrakett](#)
- [Sette på kortets låsebrakett](#)
- [Ta ut PCI- og PCI Express-kort](#)
- [Sette inn PCI- og PCI Express-kort](#)
- [Konfigurere datamaskinen etter å ha tatt ut eller satt inn PCI Express-kortet](#)

⚠ ADVARSEL: Før du arbeider inne i datamaskinen, må du lese sikkerhetsinformasjonen som fulgte med datamaskinen. For mer informasjon om sikkerhet, se hjemmesiden for overholdelse av forskrifter (Regulatory Compliance) på www.dell.com/regulatory_compliance.

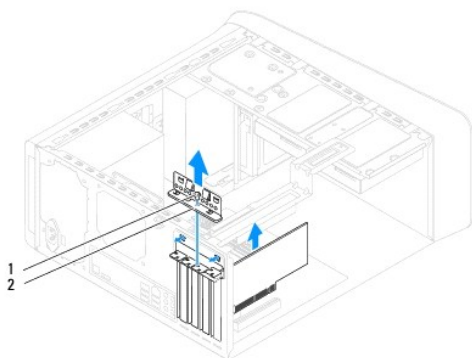
⚠ ADVARSEL: For å unngå elektriske støt, må du alltid koble maskinen fra stikkkontakten før du åpner dekselet.

⚠ ADVARSEL: Bruk ikke datamaskinen når dekslene er fjernet (inkludert datamaskindeksler, rammer, fyllbraketter, innsatser i frontpanelet osv.).

⚠ FORHOLDSREGEL: Bare en godkjent servicetekniker skal utføre reparasjoner på datamaskinen. Skade forårsaket av servicearbeid som ikke er godkjent av Dell™, dekkes ikke av garantien.

Ta av kortets låsebrakett

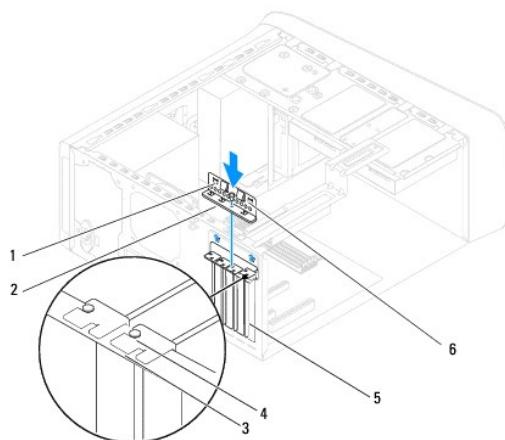
1. Følg fremgangsmåten under [Før du begynner](#).
2. Ta av datamaskindekselet (se [Ta av datamaskindekselet](#)).
3. Fjern skruen som holder kortets låsebrakett.
4. Løft kortets låsebrakett og legg det til side på et trygt sted.



1	skruen	2	kortets låsebrakett
---	--------	---	---------------------

Sette på kortets låsebrakett

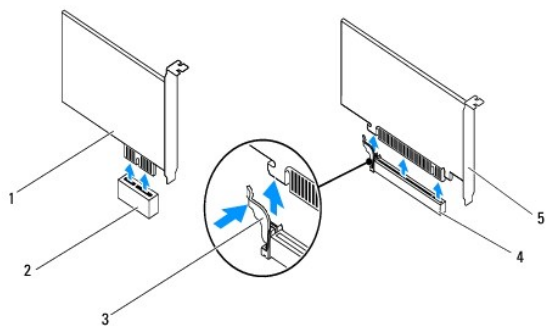
1. Følg fremgangsmåten under [Før du begynner](#).
2. Sett på kortets låsebrakett og pass på at:
 - 1 Styreklemmen er rettet inn med styrehakkene.
 - 1 Toppen på alle kortene og fyllbrakettene er jevnt med justeringskanten.
 - 1 Hakkene i toppen av alle kort, eller braketter, passer inn rundt justeringskanten.
3. Fjern skruen som holder kortets låsebrakett.



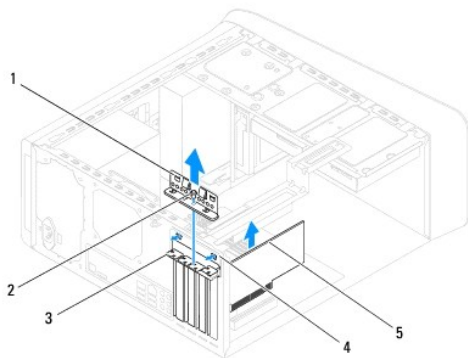
1 styreklemmer (2)	2 kortets låsebrakett	3 justeringskant
4 justeringsskinne	5 fyllbrakett	6 styrehakk (2)

Ta ut PCI- og PCI Express-kort

1. Følg fremgangsmåten under [Før du begynner](#).
2. Ta av datamaskindekselet (se [Ta av datamaskindekslet](#)).
3. Ta ut grafikkortholderen (se [Ta ut grafikkortholderen](#)).
4. Ta ut den primære harddisken, dersom dette er aktuelt (se [Ta ut harddisken](#)).
5. Ta av kortets låsebrakett (se [Ta av kortets låsebrakett](#)).
6. Koble fra eventuelle kabler som er tilkoblet kortet.
7. Ta PCI Express-kortet ut fra kortsporet.
 - 1 Hvis du har et PCI- eller PCI Express x1-kort, tar du tak i de øverste hjørnene av kortet og trekker det forsiktig ut av kontakten.
 - 1 Hvis du har et PCI-Express x16-kort, trekker du i festetappen, tar tak i de øverste hjørnene av kortet og trekker det forsiktig ut av kontakten.



1 PCI Express x1-kort	2 PCI Express x1-kortspor
3 festetapp	4 PCI Express x16-kortspor
5 PCI Express x16-kort	



1	kortholderklemme	2	skrue
3	yllbrakett	4	innsats for kortholderklemme
5	PCI Express-kort		

8. Hvis du ikke skal sette inn et nytt kort, setter du inn en fyllbrakett i den tomme kortsporåpningen.

MERK: Du må sette inn fyllbraketter i tomme kortsporåpninger for å beholde FCC-sertifiseringen av datamaskinen. Brakettene hindrer også at støv og skitt kommer inn i datamaskinen.

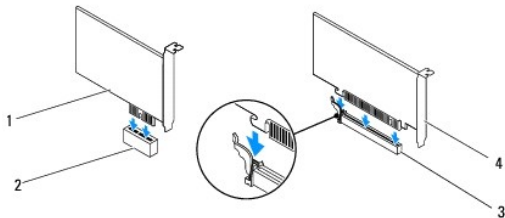
Sette inn PCI- og PCI Express-kort

1. Følg fremgangsmåten under [Før du begynner](#).

2. Klargjør kortet før installering.

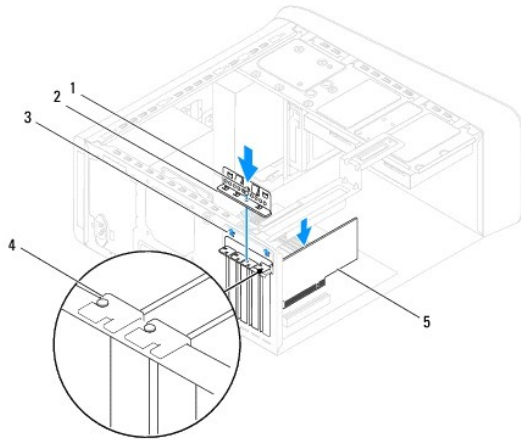
Les dokumentasjonen som fulgte med kortet for informasjon om hvordan du konfigurerer kortet, foretar interne tilkoblinger eller på annen måte tilpasser det til datamaskinen.

3. Sett PCI Express-kortet i sporet i chassiset og trykk bestemt ned. Forsikre deg om at PCI Express-kortet sitter ordentlig i sporet.



1	PCI Express x1-kort	2	PCI Express x1-kortspor
3	PCI Express x16-kortspor	4	PCI Express x16-kort

4. Sett på kortets låsebrakett (se [Sette på kortets låsebrakett](#)).



1	skrue	2	kortholderklemme
3	kortklemmeinnsats	4	yllbrakett
5	PCI Express-kort		

5. Koble til alle kabler som skal være tilkoblet kortet.

Se dokumentasjonen til kortet for informasjon om tilkoblinger av ledninger.

FORHOLDSREGEL: Ikke før ledninger over eller bak kortene. Ledninger som føres over kortene, kan hindre datamaskindekselet i å lukke skikkelig eller føre til skade på utstyret.

6. Sett inn den primære harddisken, dersom dette er aktuelt (se [Sette inn harddisken](#)).
7. Ta ut grafikkortholderen (se [Sette inn grafikkortholderen](#)).
8. Sett på maskindekset, koble datamaskinen og andre enheter til strømuttakene, og slå dem på.
9. For å fullføre installasjonen, se [Konfigurere datamaskinen etter å ha tatt ut eller satt inn PCI Express-kortet](#).

Konfigurere datamaskinen etter å ha tatt ut eller satt inn PCI Express-kortet

MERK: For informasjon om plassering av eksterne kontakter, se *konfigurasjonsveiledningen*. For informasjon om installasjon av drivere og programvare for kortet, se dokumentasjonen som følger med kortet.

	Installert	Tatt ut
Lydkort	<ol style="list-style-type: none"> Start systemkonfigurasjonen (se Systemkonfigurasjon). Gå til Onboard Audio Controller (innebygd lydkontroller) og endre deretter innstillingen til Disabled (deaktivert). Koble eksterne lydenheter til kontaktene på lydkortet. 	<ol style="list-style-type: none"> Start systemkonfigurasjonen (se Systemkonfigurasjon). Gå til Onboard Audio Controller (innebygd lydkontroller) og endre deretter innstillingen til Enabled (aktivert). Koble de eksterne lydenhetene til kontaktene på datamaskinens bakpanel.
Nettverkskort	<ol style="list-style-type: none"> Start systemkonfigurasjonen (se Systemkonfigurasjon). Gå til Onboard LAN Controller (innebygd LAN-kontroller) og endre deretter innstillingen til Disabled (deaktivert). Koble nettverkskabelen til kontakten på nettverkskortet. 	<ol style="list-style-type: none"> Start systemkonfigurasjonen (se Systemkonfigurasjon). Gå til Onboard LAN Controller (innebygd LAN-kontroller) og endre deretter innstillingen til Enabled (aktivert). Sett nettverkskabelen i den innebygde nettverkskontakten.



[Tilbake til innholdssiden](#)

[Tilbake til innholdssiden](#)

Klokkebatteri

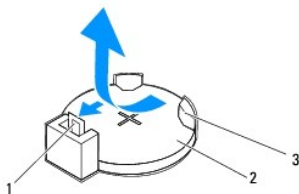
Servicehåndbok for Dell™ Studio XPS™ 8100

- [Ta ut klokkebatteriet](#)
- [Sette inn klokkebatteriet](#)

- ⚠ **ADVARSEL:** Før du arbeider inne i datamaskinen, må du lese sikkerhetsinformasjonen som fulgte med datamaskinen. For mer informasjon om sikkerhet, se hjemmesiden for overholdelse av forskrifter (Regulatory Compliance) på www.dell.com/regulatory_compliance.
- ⚠ **ADVARSEL:** Et nytt batteri kan eksplodere hvis det installeres feil. Batteriet skal bare skiftes med samme eller tilsvarende type, som anbefalt av produsenten. Kast brukte batterier i samsvar med produsentens instruksjoner.
- ⚠ **ADVARSEL:** For å unngå elektriske støt, må du alltid koble maskinen fra stikkkontakten før du åpner dekselet.
- ⚠ **ADVARSEL:** Bruk ikke datamaskinen når dekslene er fjernet (inkludert datamaskindeksler, rammer, fyllbraketter, innsatser i frontpanelet osv.).
- ⚠ **FORHOLDSREGEL:** Bare en godkjent servicetekniker skal utføre reparasjoner på datamaskinen. Skade forårsaket av servicearbeid som ikke er godkjent av Dell™, dekkes ikke av garantien.

Ta ut klokkebatteriet

1. Noter alle innstillingene i skjermbildene i systemkonfigurasjonen (se [Systemkonfigurasjon](#)) slik at du kan gjenopprette de riktige innstillingene når det nye batteriet er satt inn.
 2. Følg fremgangsmåten under [Før du begynner](#).
 3. Ta av datamaskindekselet (se [Ta av datamaskindekselet](#)).
 4. Finn batterisokkelen på hovedkortet (se [Hovedkortkomponenter](#)).
- ⚠ **FORHOLDSREGEL:** Hvis du lirker batteriet ut av sokkelen med en stump gjenstand, må du være forsiktig slik at du ikke berører hovedkortet med gjenstanden. Pass på at gjenstanden er plassert mellom batteriet og sokkelen før du forsøker å lirke ut batteriet. Hvis ikke, kan du skade hovedkortet ved å løsne sokkelen eller bryte kretsene på hovedkortet.
5. Trykk inn utløerspaken for å ta ut klokkebatteriet.

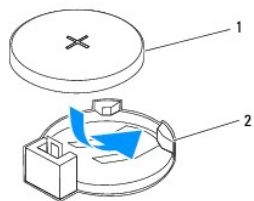


1	batteriutløerspak	2	klokkebatteri
3	batterikontakt		

6. Legg batteriet til side på et trygt sted.

Sette inn klokkebatteriet

1. Følg fremgangsmåtene i [Før du begynner](#).
2. Sett inn det nye klokkebatteriet (CR2032) med "+"-siden mot venstre, og smekk det på plass.



1	klokkebatteri	2	batterikontakt
---	---------------	---	----------------

3. Sett på plass datamaskindekselet (se [Sette på plass datamaskindekselet](#)).
4. Koble datamaskinen og andre enheter til strømmettet, og slå dem på.
5. Start systemkonfigurasjonen (se [Systemkonfigurasjon](#)), og gjenopprett innstillingene du noterte i [trinn 1](#).

[Tilbake til innholdssiden](#)

[Tilbake til innholdssiden](#)

Datamaskindeksel

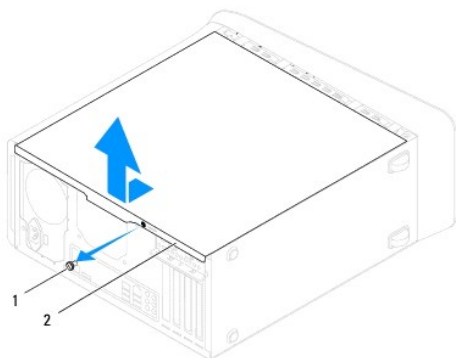
Servicehåndbok for Dell™ Studio XPS™ 8100

- [Ta av datamaskindekslet](#)
- [Sette på plass datamaskindekselet](#)

- ⚠ **ADVARSEL:** Før du arbeider inne i datamaskinen, må du lese sikkerhetsinformasjonen som fulgte med datamaskinen. For mer informasjon om sikkerhet, se hjemmesiden for overholdelse av forskrifter (Regulatory Compliance) på www.dell.com/regulatory_compliance.
- ⚠ **ADVARSEL:** For å beskytte deg mot eventuelt elektrisk sjokk, skader fra bevegelige vifteblader, eller andre uventede skader, bør du alltid trekke ut strømledningen før du fjerner dekselet.
- ⚠ **ADVARSEL:** Bruk ikke datamaskinen når dekslene er fjernet (inkludert datamaskindeksler, rammer, fyllbraketter, innsatser i frontpanelet osv.).
- ⚠ **FORHOLDSREGEL:** Bare en godkjent servicetekniker skal utføre reparasjoner på datamaskinen. Skade forårsaket av servicearbeid som ikke er godkjent av Dell™, dekkes ikke av garantien.
- ⚠ **FORHOLDSREGEL:** Forsikre deg om at det er nok plass til å støtte datamaskinen med dekselet av—minst 30 cm (1 fot) med plass på bordplaten.

Ta av datamaskindekslet

1. Følg fremgangsmåten under [Før du begynner](#).
2. Legg maskinen på siden slik at datamaskindekselet vender oppover.
3. Ta ut tommelskruen som holder datamaskindekselet til chassiset. Bruk et skrujern, hvis nødvendig.
4. Løsne datamaskindekslet ved å skyve det vekk fra fronten av datamaskinen og løfte det opp.



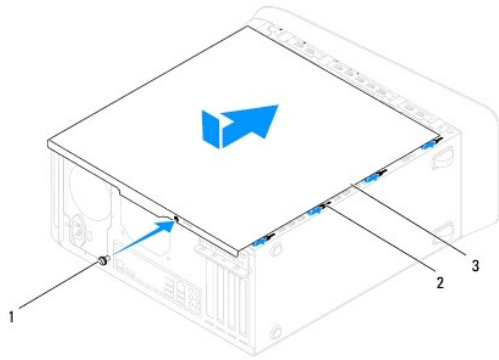
1	tommelskrue	2	datamaskindeksel
---	-------------	---	------------------

5. Sett datamaskindekslet til side på et sikkert sted.

Sette på plass datamaskindekselet

1. Følg fremgangsmåten under [Før du begynner](#).
2. Kontroller at alle kabler er tilkoblet, og sikkert lagt unna.
3. Kontroller at ingen verktøy eller ekstra deler er lagt igjen inne i datamaskinen.
4. Innrett tappene nederst på datamaskindekslet med sporene langs kanten av chassiset.
5. Trykk datamaskindekselet ned og skyv det mot fronten av datamaskinen.

6. Sett inn igjen tommelskruen som holder datamaskindekselet til chassiset.



1	tommelskrue	2	spor
3	datamaskindeksel		

7. Plasser datamaskinen i stående posisjon.

[Tilbake til innholdssiden](#)

Proseszor

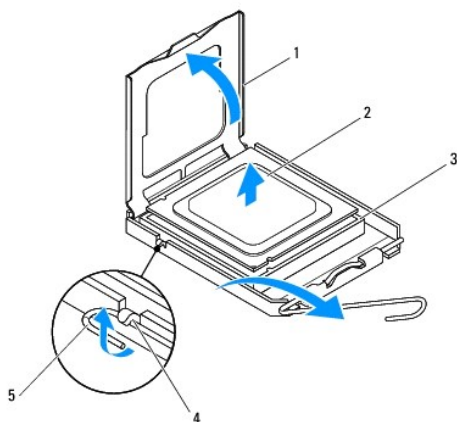
Servicehåndbok for Dell™ Studio XPS™ 8100

- [Ta ut prosessoren](#)
- [Sette inn prosessoren](#)

- ⚠ **ADVARSEL:** Før du arbeider inne i datamaskinen, må du lese sikkerhetsinformasjonen som fulgte med datamaskinen. For mer informasjon om sikkerhet, se hjemmesiden for overholdelse av forskrifter (Regulatory Compliance) på www.dell.com/regulatory_compliance.
- ⚠ **ADVARSEL:** For å unngå elektriske støt, må du alltid koble maskinen fra stikkkontakten før du åpner dekselet.
- ⚠ **ADVARSEL:** Bruk ikke datamaskinen når dekslene er fjernet (inkludert datamaskindeksler, rammer, fyllbraketter, innsatser i frontpanelet osv.).
- ⚠ **FORHOLDSREGEL:** Bare en godkjent servicetekniker skal utføre reparasjoner på datamaskinen. Skade forårsaket av servicearbeid som ikke er godkjent av Dell™, dekkes ikke av garantien.
- ⚠ **FORHOLDSREGEL:** Utfør ikke punktene nedenfor hvis du ikke vet hvordan du tar ut og setter på plass maskinvare. Hvis du utfører disse punktene feil, kan det skade hovedkortet. For teknisk service, se *konfigurasjonsveiledningen*.

Ta ut prosessoren

1. Følg fremgangsmåten under [Før du begynner](#).
2. Ta av datamaskindekselet (se [Ta av datamaskindekselet](#)).
- ⚠ **FORHOLDSREGEL:** Bare en godkjent servicetekniker skal utføre reparasjoner på datamaskinen. Skade forårsaket av servicearbeid som ikke er godkjent av Dell™, dekkes ikke av garantien.
- ⚠ **FORHOLDSREGEL:** Til tross for plastbeskyttelsen, kan varmeavlederenheten bli svært varm under normal bruk. Kontroller at varmelederen er avkjølt før du berører den.
3. Ta prosessorviften og varmelederenheten ut av datamaskinen (se [Ta ut prosessorvifte- og varmeavlederenheten](#)).
- 📌 **MERK:** Med mindre det er nødvendig med en ny varmeleder til den nye prosessoren, kan du bruke den opprinnelige varmelederenheten på nytt når du setter inn prosessoren.
4. Trykk og skyv utløserspaken ned og ut for å løse den ut fra fliken som fester den.
5. Åpne prosessordekselet.



3	sokkel	4	tapp
5	utløserspak		

△ **FORHOLDSREGEL:** Når du tar ut prosessoren, må du ikke berøre noen av pinnene inne i sokkelen eller la gjenstander falle på pinnene inne i sokkelen.

6. Løft prosessoren forsiktig og ta den ut av sokkelen.

La utløserspaken stå i utløserposisjon slik at sokkelen er klar til å motta den nye prosessoren.

Sette inn prosessoren

△ **FORHOLDSREGEL:** Jord deg selv ved å ta på en umalt metallflate på baksiden av datamaskinen.

△ **FORHOLDSREGEL:** Når du skifter ut prosessoren, må du ikke berøre noen av pinnene inni støpselet eller la noen gjenstander falle på pinnene inni støpselet.

1. Følg fremgangsmåten under [Før du begynner](#).

2. Pakk ut den nye prosessoren og vær forsiktig så du ikke berører undersiden av den.

△ **FORHOLDSREGEL:** Du må plassere prosessoren riktig i sokkelen, for å unngå permanent skade på prosessoren og datamaskinen når du slår på datamaskinen.

3. Hvis utløserspaken på sokkelen ikke er helt trukket ut, trekker du den helt ut.

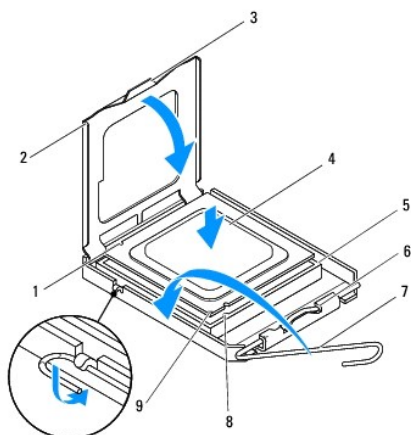
4. Rett inn fremre og bakre tilpasningsspor på prosessoren med fremre og bakre tilpasningsspor på sokkelen.

5. Innrett pinne 1-hjørnene på prosessoren og sokkelen.

△ **FORHOLDSREGEL:** For å unngå skader må du kontrollere at prosessormodulen er innrettet med sokkelen, og du må ikke ta for hardt i når du installerer prosessormodulen.

6. Sett prosessoren forsiktig inn i sokkelen og kontroller at den er riktig plassert.

7. Når prosessoren er fullstendig plassert i sokkelen, lukker du prosessordekslet, og passer på at tappen på prosessordekslet er plassert under den midtre deksellåsen på sokkelen.



1	bakre justeringsspor	2	prosessordeksel
3	midtre deksellås	4	prosessor
5	sokkel	6	tapp

7	utløserpak	8	fremre justeringsspor
9	prosessorens pinne-1-indikator		

8. Drei sokkelutløserpakken bakover mot sokkelen, og klist den på plass for å feste prosessoren.
9. Tørk av termisk fett fra bunnen av varmelederen.

△ **FORHOLDSREGEL:** Husk å påføre nytt termisk fett. Termisk fett er svært viktig for å få tilstrekkelig termisk kontakt, noe som er nødvendig for å oppnå optimal prosessordrift.

10. Påfør den nye kjølepastaen på toppen av prosessoren.
11. Sett inn prosessorvifte- og varmeavlederheten (se [Skifte ut prosessorviften og varmelederenheten](#)).

△ **FORHOLDSREGEL:** Kontroller at prosessorvifte- og varmelederenheten er riktig plassert og festet.

12. Sett på plass datamaskindekselet (se [Sette på plass datamaskindekselet](#)).

[Tilbake til innholdssiden](#)

[Tilbake til innholdssiden](#)

Stasjoner

Servicehåndbok for Dell™ Studio XPS™ 8100

- [Harddisk](#)
- [Optisk stasjon](#)
- [Mediekortleser](#)

- ⚠ **ADVARSEL:** Før du arbeider inne i datamaskinen, må du lese sikkerhetsinformasjonen som fulgte med datamaskinen. For mer informasjon om sikkerhet, se hjemmesiden for overholdelse av forskrifter (Regulatory Compliance) på www.dell.com/regulatory_compliance.
- ⚠ **ADVARSEL:** For å unngå elektriske støt, må du alltid koble maskinen fra stikkkontakten før du åpner dekselet.
- ⚠ **ADVARSEL:** Bruk ikke datamaskinen når dekslene er fjernet (inkludert datamaskindeksler, rammer, fyllbraketter, innsatser i frontpanelet osv.).
- ⚠ **FORHOLDSREGEL:** Bare en godkjent servicetekniker skal utføre reparasjoner på datamaskinen. Skade forårsaket av servicearbeid som ikke er godkjent av Dell™, dekkes ikke av garantien.

Harddisk

Ta ut harddisken

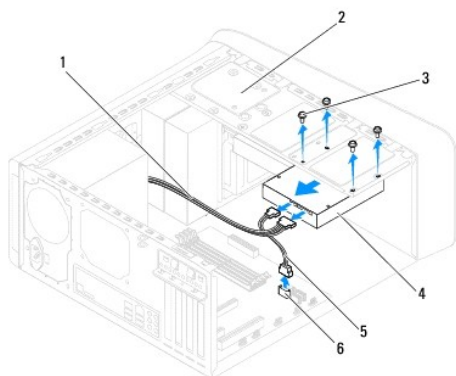
- ⚠ **FORHOLDSREGEL:** Hvis du skal skifte ut en harddisk som inneholder data som du vil beholde, må du sikkerhetskopiere filene før du starter.

1. Følg fremgangsmåten under [Før du begynner](#).
2. Ta av datamaskindekselet (se [Ta av datamaskindekselet](#)).
3. Koble strøm- og datakablene fra harddisken.

📌 **MERK:** Hvis du ikke skal sette inn harddisken med det samme, kobler du den andre enden av datakabelen fra hovedkortkontakten og legger den til side. Du kan bruke datakabelen til å installere en harddisk senere.

4. Ta ut grafikkortholderen hvis dette er nødvendig (se [Ta ut grafikkortholderen](#)).
5. Ta ut de fire skruene som holder harddisken til stasjonspanelet.
6. Skyv harddisken ut mot baksiden av datamaskinen.

- ⚠ **FORHOLDSREGEL:** Pass på så du ikke riper kretskortet til harddisken når du tar ut eller setter inn harddisken.



1	strømkabel	2	stasjonspanel
3	skruer (4)	4	primær harddisk

5	datakabel	6	SATA-kontakt
---	-----------	---	--------------


7. Hvis fjerningen av harddisken fører til endringer i stasjonskonfigurasjonen, må du passe på at disse endringene gjenspeiles i systemkonfigurasjonen (se [Systemkonfigurasjon](#)).

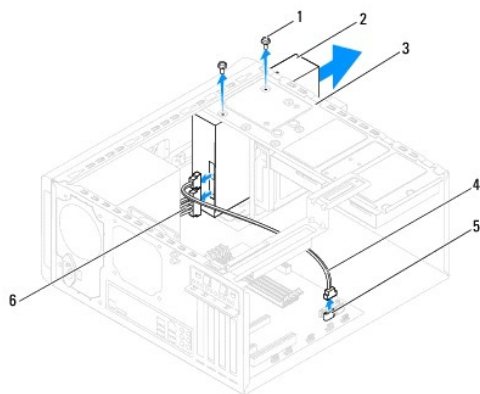
Sette inn harddisken

1. Følg fremgangsmåten under [Før du begynner](#).
 2. Les dokumentasjonen for disken for å kontrollere at den passer til maskinen din.
 3. Skyv harddisken inn i harddiskrommet.
 4. Rett inn skruehullene i harddisken med skruehullene i stasjonspanelet.
 5. Sett inn de fire skruene som holder harddisken til stasjonspanelet.
 6. Koble strøm- og datakablene til harddisken (se [Hovedkortkomponenter](#)).
 7. Hvis du setter inn den primære harddisken, må du sette inn grafikkortholderen (se [Sette inn grafikkortholderen](#)).
 8. Sett på plass datamaskindekselet (se [Sette på plass datamaskindekselet](#)).
 9. Koble datamaskinen og andre enheter til strømmettet, og slå dem på.
 10. Se dokumentasjonen som ble levert med harddisken for instruksjoner om hvordan du kan installere eventuelle programmer som er nødvendige for at stasjonen skal fungere.
 11. Sjekk systemkonfigurasjonen for endringer i stasjonskonfigurasjonen (se [Systemkonfigurasjon](#)).
-

Optisk stasjon

Ta ut den optiske stasjonen

1. Følg fremgangsmåten under [Før du begynner](#).
2. Ta av datamaskindekselet (se [Ta av datamaskindekselet](#)).
3. Ta av frontrammen (se [Ta av frontrammen](#)).
4. Koble strøm- og datakablene fra den optiske stasjonen.
 **MERK:** Hvis du ikke skal sette inn den optiske stasjonen med det samme, kobler du den andre enden av datakabelen fra hovedkortkontakten og legger den til side. Du kan bruke datakabelen til å installere en optisk stasjon senere.
5. Ta ut de to skruene som holder den optiske stasjonen til stasjonspanelet.
6. Skyv den optiske stasjonen ut gjennom fronten på datamaskinen.

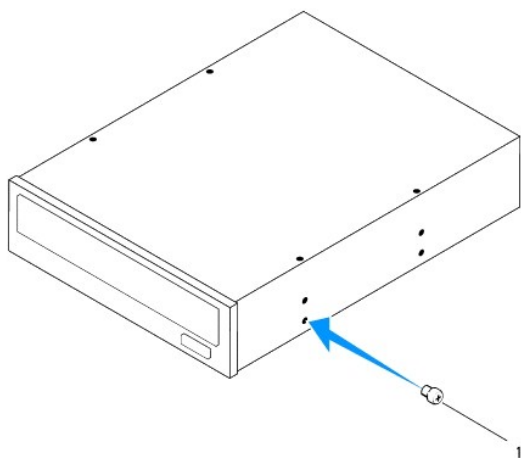


1	skruer (2)	2	optisk stasjon
3	stasjonspanel	4	datakabel
5	SATA-kontakt	6	strømkabel

7. Legg den optiske stasjonen til side på et trygt sted.

Skifte den optiske stasjonen

1. Følg fremgangsmåten under [Før du begynner](#).
2. Ta ut skruen fra den gamle optiske stasjonen og sett den inn i den nye optiske stasjonen.



1	skruer
---	--------

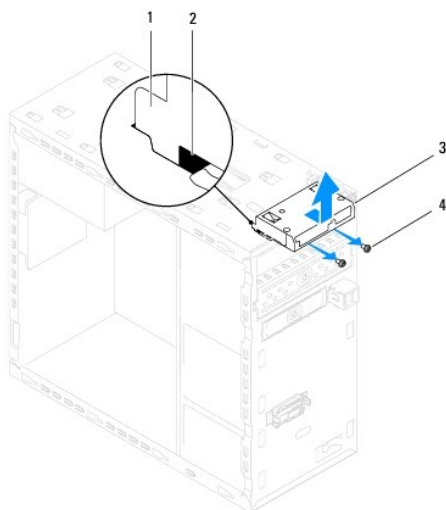
3. Skyv den optiske stasjonen forsiktig inn i brønnen for den optiske stasjonen fra forsiden på datamaskinen.
4. Rett inn skruerhullene i den optiske stasjonen med skruerhullene i stasjonspanelet.
5. Sett inn de to skruene som holder den optiske stasjonen til stasjonspanelet.
6. Koble strøm- og datakablene til den optiske stasjonen (se [Hovedkortkomponenter](#)).
7. Sett på frontrammen (se [Sette på frontrammen](#)).
8. Sett på plass datamaskindekselet (se [Sette på plass datamaskindekselet](#)).
9. Koble datamaskinen og andre enheter til strømmettet, og slå dem på.

10. Se dokumentasjonen som ble levert med harddisken for instruksjoner om hvordan du kan installere eventuelle programmer som er nødvendige for at stasjonen skal fungere.
11. Sjekk systemkonfigurasjonen for endringer i stasjonskonfigurasjonen (se [Systemkonfigurasjon](#)).

Mediekortleser

Ta ut mediekortleseren

1. Følg fremgangsmåten under [Før du begynner](#).
2. Ta av datamaskindekselet (se [Ta av datamaskindekselet](#)).
3. Ta av frontrammen (se [Ta av frontrammen](#)).
4. Ta ut den optiske stasjonen (se [Ta ut den optiske stasjonen](#)).
5. Ta av toppdekslet (se [Fjerne toppdekslet](#)).
6. Ta ut de to skruene som holder mediekortleseren til frontpanelet. Skruene er plassert under mediekortleseren.
7. Koble kabelen til mediekortleseren fra hovedkortkontakten (se [Hovedkortkomponenter](#)).
8. Skyv og ta ut mediekortleseren fra datamaskinen som vist i illustrasjonen.



1	mediekortleserskinner (2)	2	spor (2)
3	mediekortleser	4	skruer (2)

Skifte ut en mediekortleser

1. Følg fremgangsmåten under [Før du begynner](#).
2. Skyv mediekortleserskinnene forsiktig inn i sporene i topppanelet.
3. Sett inn de to skruene som holder mediekortleseren til frontpanelet.
4. Koble kabelen til mediekortleseren til hovedkortkontakten (se [Hovedkortkomponenter](#)).

5. Sett på toppdekelet (se [Sette på toppdekelet](#)).
6. Sett inn den optiske stasjonen (se [Skifte den optiske stasjonen](#)).
7. Sett på frontrammen (se [Sette på frontrammen](#)).
8. Sett på plass datamaskindekselet (se [Sette på plass datamaskindekselet](#)).
9. Koble datamaskinen og andre enheter til strømmettet, og slå dem på.

[Tilbake til innholdssiden](#)

[Tilbake til innholdssiden](#)

Vifter

Servicehåndbok for Dell™ Studio XPS™ 8100

- [Chassisvifte](#)
- [Prosessorvifte og varmeavlederenhet](#)

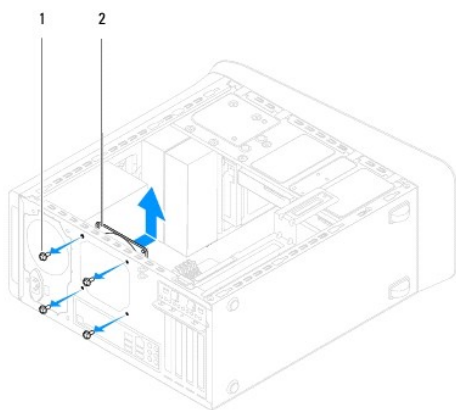
- ⚠ **ADVARSEL:** Før du arbeider inne i datamaskinen, må du lese sikkerhetsinformasjonen som fulgte med datamaskinen. For mer informasjon om sikkerhet, se hjemmesiden for overholdelse av forskrifter (Regulatory Compliance) på www.dell.com/regulatory_compliance.
- ⚠ **ADVARSEL:** For å unngå elektriske støt, må du alltid koble maskinen fra stikkkontakten før du åpner dekselet.
- ⚠ **ADVARSEL:** Bruk ikke datamaskinen når dekslene er fjernet (inkludert datamaskindeksler, rammer, fyllbraketter, innsatser i frontpanelet osv.).
- ⚠ **FORHOLDSREGEL:** Bare en godkjent servicetekniker skal utføre reparasjoner på datamaskinen. Skade forårsaket av servicearbeid som ikke er godkjent av Dell™, dekkes ikke av garantien.

Chassisvifte

Fjerne chassisviften

- ⚠ **FORHOLDSREGEL:** Du må ikke berøre viftebladene når du tar ut kabinettviften. Dette kan skade viften.

1. Følg fremgangsmåten under [Før du begynner](#).
2. Ta av datamaskindekselet (se [Ta av datamaskindekslet](#)).
3. Koble chassisviftekabelen fra hovedkortkontakten (se [Hovedkortkomponenter](#)).
4. Ta ut de fire skruene som holder chassisviften til chassiset.
5. Skyv og løft chassisviften fra datamaskinen som vist i illustrasjonen.



1	skruer (4)	2	chassisvifte
---	------------	---	--------------

Skifte kabinettvifte

1. Følg fremgangsmåten under [Før du begynner](#).
2. Rett inn skruehullene i chassisviften med skruehullene i chassiset.

3. Sett inn de fire skruene som holder chassisviften til chassiset.
4. Koble chassisviftekabelen til hovedkortkontakten (se [Hovedkortkomponenter](#)).
5. Sett på plass datamaskindekselet (se [Sette på plass datamaskindekselet](#)).

Prosesorvifte og varmeavlederenhhet

⚠ ADVARSEL: Til tross for plastbeskyttelsen, kan prosessorviften og varmelederene bli svært varme under normal bruk. Kontroller at varmelederen er avkjølt før du berører den.

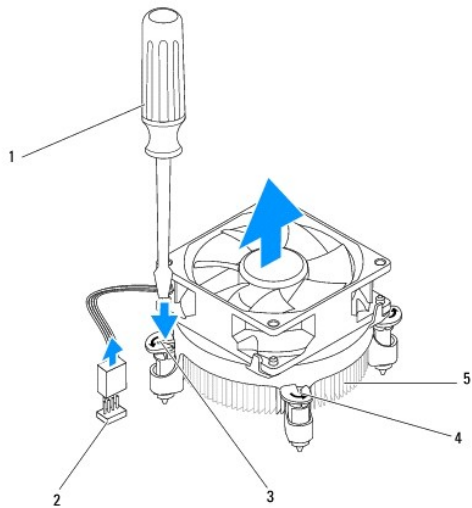
⚠ FORHOLDSREGEL: Prosessorviften og varmeledereneheten er én enkelt enhet. Prøv ikke å ta ut viften separat.

Ta ut prosessorvifte- og varmeavledereneheten

1. Følg fremgangsmåten under [Før du begynner](#).
2. Ta av datamaskindekselet (se [Ta av datamaskindekselet](#)).
3. Koble prosessorviftekabelen fra hovedkortkontakten (se [Hovedkortkomponenter](#)).
4. Sett skruhjernet inn i sporet, og roter de fire festehettene mot klokken, slik at du får låst opp prosessorens varmeavleder.
5. Løft de fire festehettene for å frigi prosessorens varmeavleder fra hovedkortet.

⚠ FORHOLDSREGEL: Når du tar av prosessorvifte- og varmeledereneheten, legger du den opp-ned eller på siden slik at du ikke skader varmelederens termiske grensesnitt.

6. Løft prosessorvifte- og varmeavledereneheten ut av datamaskinen.



1	flatt skruhjernet	2	kontakt på hovedkortet
3	spor	4	festehetter (4)
5	prosessorvifte- og varmeledereneheten		

Skifte ut prosessorviften og varmeledereneheten

1. Følg fremgangsmåtene i [Før du begynner](#).
2. Tørk av termisk fett fra bunnen av varmelederen.

△ **FORHOLDSREGEL:** Husk å påføre nytt termisk fett. Termisk fett er svært viktig for å få tilstrekkelig termisk kontakt, noe som er nødvendig for å oppnå optimal prosessordrift.

3. Påfør nytt termisk fett på toppen av prosessoren.
4. Hvis det er nødvendig, må du rotere festehettene på prosessorens varmeavleder med klokken, slik at du kan forsikre deg om at de er låste.
5. Juster inn, og trykk deretter de fire festehettene på prosessorviften og varmeavlederenheten ned i skruehullene på hovedkortet.
6. Koble kabelen til prosessorvifte- og varmeavlederenheten til hovedkortkontakten (se [Hovedkortkomponenter](#)).
7. Sett på plass datamaskindekselet (se [Sette på plass datamaskindekselet](#)).
8. Koble datamaskinen og eksternheter til kontakten, og slå de på.

[Tilbake til innholdssiden](#)

[Tilbake til innholdssiden](#)

USB-panel foran

Servicehåndbok for Dell™ Studio XPS™ 8100

- [Ta av USB-panelet foran](#)
- [Sett på USB-panelet foran](#)

- ⚠ **ADVARSEL:** Før du arbeider inne i datamaskinen, må du lese sikkerhetsinformasjonen som fulgte med datamaskinen. For mer informasjon om sikkerhet, se hjemmesiden for overholdelse av forskrifter (Regulatory Compliance) på www.dell.com/regulatory_compliance.
- ⚠ **ADVARSEL:** For å unngå elektriske støt, må du alltid koble maskinen fra stikkkontakten før du åpner dekselet.
- ⚠ **ADVARSEL:** Bruk ikke datamaskinen når dekslene er fjernet (inkludert datamaskindeksler, rammer, fyllbraketter, innsatser i frontpanelet osv.).
- ⚠ **FORHOLDSREGEL:** Bare en godkjent servicetekniker skal utføre reparasjoner på datamaskinen. Skade forårsaket av servicearbeid som ikke er godkjent av Dell™, dekkes ikke av garantien.

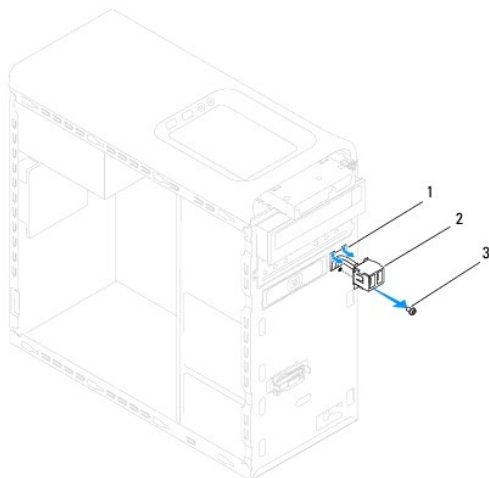
Ta av USB-panelet foran

🔍 **MERK:** Legg merke til rutingen av alle kabler etter hvert som du fjerner dem, slik at du kan rute dem riktig når du setter på det nye I/U-toppanelet.

1. Følg fremgangsmåten under [Før du begynner](#).
2. Ta av datamaskindekselet (se [Ta av datamaskindekslet](#)).
3. Ta av frontrammen (se [Ta av frontrammen](#)).

⚠ **FORHOLDSREGEL:** Vær ekstremt forsiktig når du skyver USB-panelet foran, ut av datamaskinen. Uforsiktighet kan føre til skade på kabelkontaktene og kabelrutingklemmene.

4. Koble kablene til USB-panelet foran fra kontaktene på hovedkortet (se [Hovedkortkomponenter](#)).
5. Ta ut skruen som holder USB-panelet foran til frontpanelet.
6. Skyv ned USB-panelet foran, for å løse klemmene fra frontpanelet og trekke det unna.



1	klemmespor for USB-panel foran	2	USB-panel foran
3	skrue		

Sett på USB-panelet foran

△ **FORHOLDSREGEL:** Vær forsiktig så du ikke skader kabelkontaktene og kabelrutingsklemmene når du skyver USB-panelet inn i klemmesporet for USB-panelet foran.

1. Følg fremgangsmåten under [Før du begynner](#).
2. Rett inn og skyv klemmen for USB-panelet foran inn i klemmesporet for USB-panelet.
3. Sett inn skruen som holder USB-panelet foran til frontpanelet.
4. Koble kablene til USB-panelet foran til kontaktene på hovedkortet (se [Hovedkortkomponenter](#)).
5. Sett på frontrammen (se [Sette på frontrammen](#)).
6. Sett på plass datamaskindekselet (se [Sette på plass datamaskindekselet](#)).
7. Koble datamaskinen og andre enheter til strømmettet, og slå dem på.

[Tilbake til innholdssiden](#)

[Tilbake til innholdssiden](#)

Grafikkortholder

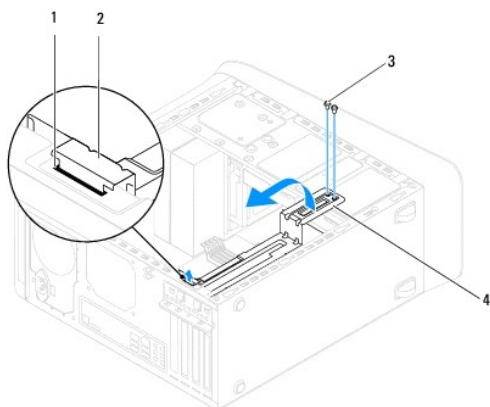
Servicehåndbok for Dell™ Studio XPS™ 8100

- [Ta ut grafikkortholderen](#)
- [Sette inn grafikkortholderen](#)

- ⚠ ADVARSEL:** Før du arbeider inne i datamaskinen, må du lese sikkerhetsinformasjonen som fulgte med datamaskinen. For mer informasjon om sikkerhet, se hjemmesiden for overholdelse av forskrifter (Regulatory Compliance) på www.dell.com/regulatory_compliance.
- ⚠ ADVARSEL:** For å unngå elektriske støt, må du alltid koble maskinen fra stikkkontakten før du åpner dekselet.
- ⚠ ADVARSEL:** Bruk ikke datamaskinen når dekslene er fjernet (inkludert datamaskindeksler, rammer, fyllbraketter, innsatser i frontpanelet osv.).
- ⚠ FORHOLDSREGEL:** Bare en godkjent servicetekniker skal utføre reparasjoner på datamaskinen. Skade forårsaket av servicearbeid som ikke er godkjent av Dell™, dekkes ikke av garantien.
- 🔍 MERK:** Grafikkortholderen er bare tilstede i datamaskinen hvis du bestilte et grafikkort med dobbel bredde når du kjøpte datamaskinen.

Ta ut grafikkortholderen

1. Følg fremgangsmåten under [Før du begynner](#).
2. Ta av datamaskindekselet (se [Ta av datamaskindekselet](#)).
3. Ta ut de to skruene som holder grafikkortholderen til stasjonspanelet.
4. Drei grafikkortholderen opp og løft det av hengselklemmesporet.
5. Legg grafikkortholderen til side på et trygt sted.



1	hengselklemmespor	2	hengselklemme
3	skruer (2)	4	grafikkortholder

Sette inn grafikkortholderen

1. Følg fremgangsmåten under [Før du begynner](#).
2. Rett inn og sett inn hengselklemmen på grafikkortholderen i hengselklemmesporet i chassiset.
3. Drei grafikkortholderen nedover.
4. Sett inn de to skruene som holder grafikkortholderen til stasjonspanelet.

5. Sett på plass datamaskindekselet (se [Sette på plass datamaskindekselet](#)).

[Tilbake til innholdssiden](#)

[Tilbake til innholdssiden](#)

Minnemodul(er)

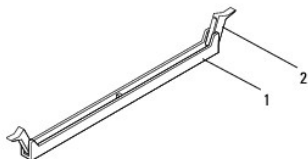
Servicehåndbok for Dell™ Studio XPS™ 8100

- [Ta ut minnemodul\(er\)](#)
- [Sette på plass minnemodul\(er\)](#)

- ⚠ **ADVARSEL:** Før du arbeider inne i datamaskinen, må du lese sikkerhetsinformasjonen som fulgte med datamaskinen. For mer informasjon om sikkerhet, se hjemmesiden for overholdelse av forskrifter (Regulatory Compliance) på www.dell.com/regulatory_compliance.
- ⚠ **ADVARSEL:** For å unngå elektriske støt, må du alltid koble maskinen fra stikkontakten før du åpner dekselet.
- ⚠ **ADVARSEL:** Bruk ikke datamaskinen når dekslene er fjernet (inkludert datamaskindeksler, rammer, fyllbraketter, innsatser i frontpanelet osv.).
- ⚠ **FORHOLDSREGEL:** Bare en godkjent servicetekniker skal utføre reparasjoner på datamaskinen. Skade forårsaket av servicearbeid som ikke er godkjent av Dell™, dekkes ikke av garantien.

Ta ut minnemodul(er)

1. Følg fremgangsmåten under [Før du begynner](#).
2. Ta av datamaskindekselet (se [Ta av datamaskindekslet](#)).
3. Finn minnemodulen(e) på hovedkortet (se [Hovedkortkomponenter](#)).
4. Trykk ut festeklemmen på hver ende av minnemodulkontakten.

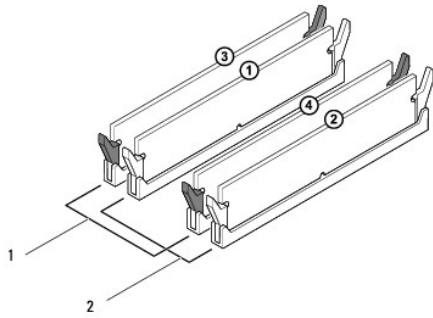


1	minnemodulkontakt	2	festeklemme
---	-------------------	---	-------------

5. Grip minnemodulen og trekk den oppover.
Hvis det er vanskelig å ta ut modulen, beveger du den forsiktig frem og tilbake for å få den til å løsne fra kontakten.

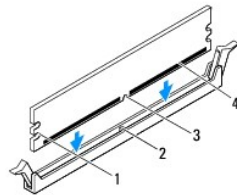
Sette på plass minnemodul(er)

1. Følg fremgangsmåten under [Før du begynner](#).
 2. Trykk ut festeklemmen på hver ende av minnemodulkontakten.
- ⚠ **FORHOLDSREGEL:** Bare en godkjent servicetekniker skal utføre reparasjoner på datamaskinen. Skade forårsaket av servicearbeid som ikke er godkjent av Dell™, dekkes ikke av garantien.
 - ⚠ **FORHOLDSREGEL:** Ikke installer ECC-minnemoduler.
 - ⚠ **FORHOLDSREGEL:** Hvis du tar minnemodulen(e) ut av datamaskinen fordi du skal oppgradere minnet, må du holde dem atskilt fra eventuelle nye minnemoduler du har, selv om du kjøpte de nye modulene fra Dell™. Hvis mulig, bør du ikke sette en original minnemodul i par sammen med en ny minnemodul. Ellers kan det hende at datamaskinen ikke starter ordentlig. anbefalte minnekonfigurasjoner er: Samsvarende minnemoduler i DIMM-kontakt 1 og 2 og samsvarende minnemoduler i DIMM-kontakt 3 og 4.



1	samsvarende minnmoduler i DIMM-kontakt 3 og 4 (sorte holdeklemmer)	2	samsvarende minnmoduler i DIMM-kontakt 1 og 2 (hvite holdeklemmer)
---	--	---	--

3. Innrett hakket nederst på modulen med tappen i kontakten.

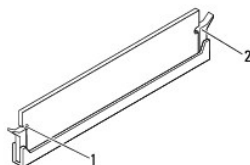


1	utskjæringer (2)	2	tapp
3	hakk	4	minnmodul

△ **FORHOLDSREGEL:** For å unngå å skade minnmodulen må du trykke den rett ned i kontakten med like stor kraft i hver ende av modulen.

4. Sett modulen inn i kontakten til modulen låses på plass.

Hvis du setter inn modulen på riktig måte, låses festeklemmene på plass inn i utsparingene i hver ende av modulen.



1	utskjæringer (2)	2	festeklemme (satt i lås)
---	------------------	---	--------------------------

5. Sett på plass datamaskindekselet (se [Sette på plass datamaskindekselet](#)).

6. Koble datamaskinen og andre enheter til strømnettet, og slå dem på.

Hvis det vises en melding om at minnestørrelsen er blitt endret, trykker du på <F1> for å fortsette.

7. Logg på datamaskinen.

8. Høyreklikk på ikonet **Min datamaskin** på skrivebordet i Microsoft® Windows®, og klikk på **Egenskaper**.
 9. Klikk kategorien **Generelt**.
 10. Kontroller hvor mye minne (RAM) som står oppført, for å bekrefte at minnet er riktig installert.
-

[Tilbake til innholdssiden](#)

[Tilbake til innholdssiden](#)

Strømforsyning

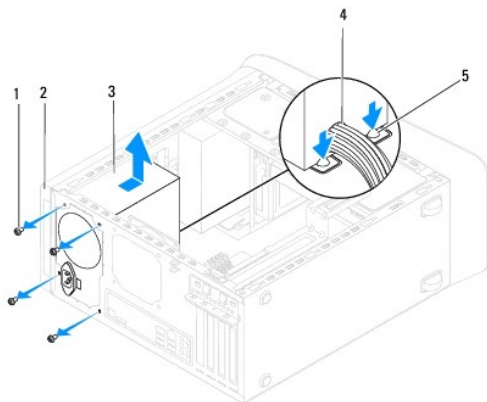
Servicehåndbok for Dell™ Studio XPS™ 8100

- [Ta ut strømforsyningsenheten](#)
- [Skifte ut strømforsyningsenheten](#)

- ⚠ ADVARSEL:** Før du arbeider inne i datamaskinen, må du lese sikkerhetsinformasjonen som fulgte med datamaskinen. For mer informasjon om sikkerhet, se hjemmesiden for overholdelse av forskrifter (Regulatory Compliance) på www.dell.com/regulatory_compliance.
- ⚠ ADVARSEL:** For å unngå elektriske støt, må du alltid koble maskinen fra stikkkontakten før du åpner dekselet.
- ⚠ ADVARSEL:** Bruk ikke datamaskinen når dekslene er fjernet (inkludert datamaskindeksler, rammer, fyllbraketter, innsatser i frontpanelet osv.).
- ⚠ FORHOLDSREGEL:** Bare en godkjent servicetekniker skal utføre reparasjoner på datamaskinen. Skade forårsaket av servicearbeid som ikke er godkjent av Dell™, dekkes ikke av garantien.
-

Ta ut strømforsyningsenheten


1. Følg fremgangsmåten under [Før du begynner](#).
2. Ta av datamaskindekselet (se [Ta av datamaskindekselet](#)).
3. Koble likestrømskablene fra hovedkortet og stasjonene (se [Hovedkortkomponenter](#)).
4. Løsne alle kabler fra holdeklemmen på siden av strømforsyningen.
5. Ta ut de fire skruene som holder strømforsyningen til chassiset.
6. Trykk strømforsyningsklemmen for å løsne strømforsyningen fra chassiset.



1	skruer (4)	2	chassis
3	strømforsyning	4	kabel
5	strømforsyningsklemme		

Skifte ut strømforsyningsenheten

1. Følg fremgangsmåten under [Før du begynner](#).
2. Rett inn skruehullene i strømforsyningen med skruehullene i chassiset.

 **ADVARSEL:** Alle skruene er viktige deler av systemjordingen, så dersom de ikke skrues inn igjen, kan det forårsake elektrisk støt.

3. Sett inn de fire skruene som holder strømforsyningen til chassiset.
4. Koble likestrømskablene til hovedkortet og stasjonene (se [Hovedkortkomponenter](#)).
5. Sett på plass datamaskindekselet (se [Sette på plass datamaskindekselet](#)).
6. Kontroller spenningsvalg Bryteren (hvis det er aktuelt) for å sikre at korrekt spenning er valgt.
7. Koble datamaskinen og andre enheter til stikkontaktene, og slå dem deretter på.

[Tilbake til innholdssiden](#)

[Tilbake til innholdssiden](#)

Strømknappmodul

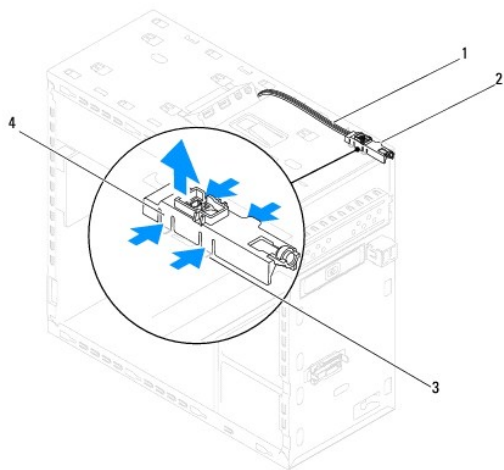
Servicehåndbok for Dell™ Studio XPS™ 8100

- [Ta ut strømknappmodulen](#)
- [Sette inn strømknappmodulen](#)

- ⚠ ADVARSEL:** Før du arbeider inne i datamaskinen, må du lese sikkerhetsinformasjonen som fulgte med datamaskinen. For mer informasjon om sikkerhet, se hjemmesiden for overholdelse av forskrifter (Regulatory Compliance) på www.dell.com/regulatory_compliance.
- ⚠ ADVARSEL:** For å unngå elektriske støt, må du alltid koble maskinen fra stikkkontakten før du åpner dekselet.
- ⚠ ADVARSEL:** Bruk ikke datamaskinen når dekslene er fjernet (inkludert datamaskindeksler, rammer, fyllbraketter, innsatser i frontpanelet osv.).
- ⚠ FORHOLDSREGEL:** Bare en godkjent servicetekniker skal utføre reparasjoner på datamaskinen. Skade forårsaket av servicearbeid som ikke er godkjent av Dell™, dekkes ikke av garantien.

Ta ut strømknappmodulen

1. Følg fremgangsmåten under [Før du begynner](#).
2. Ta av datamaskindekselet (se [Ta av datamaskindekselet](#)).
3. Ta av frontrammen (se [Ta av frontrammen](#)).
4. Ta ut den optiske stasjonen (se [Ta ut den optiske stasjonen](#)).
5. Ta av toppdekslet (se [Fjerne toppdekslet](#)).
6. Koble kabelen til strømknappmodulen fra hovedkortkontakt FP1 (se [Hovedkortkomponenter](#)).
7. Trykk tappene på strømknappmodulen for å frigjøre dem fra topppanelet, og løft strømknappmodulen.



1	kabel	2	strømknappmodul
3	spor	4	tapper på strømknappmodulen (4)

8. Legg strømknappmodulen til side på et trygt sted.

Sette inn strømknappmodulen

1. Følg fremgangsmåten under [Før du begynner](#).
 2. Innrett og trykk tappene på strømknappmodulen inn i sporene i topppanelet.
 3. Koble kabelen til strømknappmodulen til hovedkortkontakt FP1 (se [Hovedkortkomponenter](#)).
 4. Sett på toppdekelet (se [Sette på toppdekelet](#)).
 5. Sett inn den optiske stasjonen (se [Skifte den optiske stasjonen](#)).
 6. Sett på frontrammen (se [Sette på frontrammen](#)).
 7. Sett på plass datamaskindekselet (se [Sette på plass datamaskindekselet](#)).
 8. Koble datamaskinen og andre enheter til stikkontaktene, og slå dem deretter på.
-

[Tilbake til innholdssiden](#)

[Tilbake til innholdssiden](#)

Hovedkort

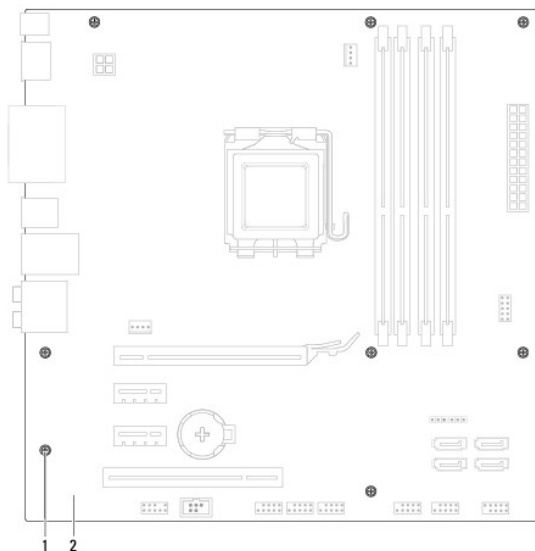
Servicehåndbok for Dell™ Studio XPS™ 8100

- [Ta ut hovedkortet](#)
- [Montere hovedkortet](#)
- [Skrive inn servicemerket i BIOS](#)

- ⚠ **ADVARSEL:** Før du arbeider inne i datamaskinen, må du lese sikkerhetsinformasjonen som fulgte med datamaskinen. For mer informasjon om sikkerhet, se hjemmesiden for overholdelse av forskrifter (Regulatory Compliance) på www.dell.com/regulatory_compliance.
- ⚠ **ADVARSEL:** For å unngå elektriske støt, må du alltid koble maskinen fra stikkkontakten før du åpner dekslet.
- ⚠ **ADVARSEL:** Bruk ikke datamaskinen når dekslene er fjernet (inkludert datamaskindeksler, rammer, fyllbraketter, innsatser i frontpanelet osv.).
- ⚠ **FORHOLDSREGEL:** Bare en godkjent servicetekniker skal utføre reparasjoner på datamaskinen. Skade forårsaket av servicearbeid som ikke er godkjent av Dell™, dekkes ikke av garantien.

Ta ut hovedkortet


1. Følg fremgangsmåten under [Før du begynner](#).
2. Ta av datamaskindekselet (se [Ta av datamaskindekslet](#)).
3. Ta ut eventuelle PCI- og PCI Express-kort, dersom dette er aktuelt (se [Ta ut PCI- og PCI Express-kort](#)).
4. Ta ut prosessorvifte- og varmeavlederenheten (se [Ta ut prosessorvifte- og varmeavlederenheten](#)).
5. Ta ut prosessoren (se [Ta ut prosessoren](#)).
6. Ta ut minnemodulene (se [Ta ut minnemodul\(er\)](#)) og skriv ned hvilken minnemodul som fjernes fra hvert av DIMM-sporene slik at minnemodulene settes inn i de samme sporene etter at hovedkortet er satt inn.
7. Koble fra alle kablene som er koblet til hovedkortet (se [Hovedkortkomponenter](#)). Legg merke til rutingen av alle kabler etter hvert som du fjerner dem, slik at du kan rute dem riktig når du setter inn det nye hovedkortet.
8. Ta ut de åtte skruene som holder hovedkortet til chassiset.




1	skruer (8)	2	hovedkort
---	------------	---	-----------

9. Løft hovedkortet opp og ut.

10. Sammenlign hovedkortet du akkurat fjernet med det nye hovedkortet for å sikre at de er identiske.

 **MERK:** Enkelte komponenter og kontakter på det nye hovedkortet kan befinne seg på andre steder enn komponentene og kontaktene på det opprinnelige hovedkortet.

 **MERK:** Broinnstillingene på det nye hovedkortet er forhåndsinnstilt på fabrikk.

Montere hovedkortet

1. Følg fremgangsmåten under [Før du begynner](#).
2. Forsiktig innrett hovedkortet med chassiset og skyv det mot baksiden av datamaskinen.
3. Skru inn igjen de åtte skruene som holder hovedkortet til chassiset.
4. Koble til kablene du koblet fra hovedkortet (se [Hovedkortkomponenter](#)).
5. Sett inn igjen prosessorens varmeleder (se [Sette inn prosessoren](#)).
6. Sett inn prosessorviften og varmeavlederenheten (se [Skifte ut prosessorviften og varmelederenheten](#)).

 **FORHOLDSREGEL:** Bare en godkjent servicetekniker skal utføre reparasjoner på datamaskinen. Skade forårsaket av servicearbeid som ikke er godkjent av Dell™, dekkes ikke av garantien.

 **FORHOLDSREGEL:** Kontroller at varmelederenheten er riktig plassert og festet.

7. Sett på plass alle minnemoduler (se [Sette på plass minnemodul\(er\)](#)).
8. Sett inn eventuelle PCI- og PCI Express-kort på hovedkortet, dersom dette er aktuelt (se [Sette inn PCI- og PCI Express-kort](#)).
9. Sett på plass datamaskindekselet (se [Sette på plass datamaskindekselet](#)).
10. Koble datamaskinen og andre enheter til stikkontaktene, og slå dem deretter på.
11. Oppdater systemets BIOS etter behov.

 **MERK:** For informasjon om flash-oppdatering av BIOS, se [Oppdatere BIOS](#).

Skrive inn servicemerket i BIOS

1. Slå på datamaskinen.
 2. Trykk <F2> under POST for å gå inn i systemoppsettsprogrammet.
 3. Naviger til sikkerhetskategorien og skriv inn servicemerket i Angi servicemerke-feltet.
-

[Tilbake til innholdssiden](#)

Systemkonfigurasjon

Servicehåndbok for Dell™ Studio XPS™ 8100

- [Oversikt](#)
- [Fjerne glemte passord](#)
- [Slette CMOS-innstillinger](#)

Oversikt

Bruk systemkonfigurasjon til å:

- Endre systemkonfigurasjonen etter at du har installert, endret eller fjernet maskinvare i datamaskinen
- Velge eller endre brukertilgjengelige valg, som brukerpassordet
- Se hvor mye minne som er tilgjengelig, eller angi hvilken type harddisk som er installert

FORHOLDSREGEL: Bare en godkjent servicetekniker skal utføre reparasjoner på datamaskinen. Skade forårsaket av servicearbeid som ikke er godkjent av Dell™, dekkes ikke av garantien.

FORHOLDSREGEL: Hvis du ikke er en avansert datamaskinbruker, bør du ikke endre innstillingene i dette programmet. Noen endringer kan gjøre at datamaskinen din ikke fungerer som den skal.

MERK: Før du endrer systemkonfigurasjonen, anbefales du å skrive ned informasjonen på skjermbildet for systemkonfigurasjon for fremtidig referanse.

Starte systemkonfigurasjonen

- Slå på (eller omstart) datamaskinen.
- Når den blå DELL™-logoen vises, vent til ledeteksten F2 vises, og trykk deretter <F2> umiddelbart.

MERK: F2-ledeteksten viser at tastaturet er klart til bruk. Denne ledeteksten kan vises veldig raskt, så du må se etter den og deretter trykke på <F2>. Hvis du trykker på <F2> før ledeteksten, vil tastetrykket gå tapt. Hvis du venter for lenge og logoen for operativsystemet vises, fortsetter du å vente til du ser skrivebordet i Microsoft® Windows®. Deretter slår du av maskinen (se [Slå av datamaskinen](#)) og prøver på nytt.

Skjermbildene for System Setup (Systemoppsett)

Skjermbildet i systemkonfigurasjonen viser de gjeldende innstillingene eller innstillingene du kan endre for datamaskinen. Informasjonen på skjermen er delt inn i tre områder: liste over alternativer, felt med aktive alternativer og tastefunksjoner.

Menu (Meny) — vises øverst i systemkonfigurasjonsvinduet. Dette feltet inneholder en meny for å få tilgang til alternativene i systemkonfigurasjonen. Trykk tastene med pil opp og pil ned for å navigere. Når et Meny-alternativ blir markert, viser alternativlisten de alternativene som definerer maskinvaren som er installert på datamaskinen.		
Options List (Alternativer-liste) — vises på venstre side av systemkonfigurasjonsvinduet. Feltet inneholder funksjoner som definerer datamaskinens konfigurasjon, inkludert installert maskinvare, strømsparing og sikkerhetsfunksjoner. Du blar i listen ved hjelp av opp- og nedpiltastene. Når et alternativ markeres, vises alternativets gjeldende og tilgjengelige innstillinger i Options Field (Alternativfelt)	Options Field (Alternativfelt) — vises på høyre side av alternativlisten og inneholder informasjon om hvert av alternativene som er oppført i alternativlisten . I dette feltet kan du se informasjon om datamaskinen og foreta endringer i de gjeldende innstillingene. Trykk <Enter> for å endre de gjeldende innstillingene. Trykk <ESC> for å gå tilbake til alternativlisten . MERK: Ikke alle innstillingene i Options Field (alternativfeltet) kan endres.	Help (Hjelp) — vises på høyre side av systemkonfigurasjonsvinduet og inneholder hjelpeinformasjon om hvert av alternativene som er valgt i alternativlisten .
Key Functions (Tastefunksjoner) — vises under alternativfeltet og inneholder en oversikt over tastene og hvilke funksjoner de har for det aktive systemkonfigurasjonsfeltet.		

Alternativer for Systemkonfigurasjon

MERK: Punktene i denne tabellen kan variere avhengig av datamaskinen og hvilke enheter du har installert.

System Info (systeminformasjon)	
BIOS Info (BIOS-informasjon)	Viser BIOS-versjonsnummeret og datoinformasjon
System (system)	Viser systemets modellnummer
Servicemerke	Viser datamaskinens servicekode

Asset Tag (gjenstandsmerke)	Viser datamaskinens gjenstandsmerke hvis det er tilgjengelig
Processor Type (prosessortype)	Viser prosessortypen
Prosesorhurtigbuffer L1	Viser størrelsen på prosessorens L1-hurtigbuffer
Prosesorhurtigbuffer L2	Viser størrelsen på prosessorens L2-hurtigbuffer
Prosesorhurtigbuffer L3	Viser størrelsen på prosessorens L3-hurtigbuffer
Memory Installed (installert minne)	Viser mengden installert minne i MB
Memory Available (tilgjengelig minne)	Viser mengden tilgjengelig minne i MB
Memory Speed (minnehastighet)	Viser minnehastigheten i MHz
Memory Technology (minneteknologi)	Viser minneteknologien; DDR3
Standard CMOS Features (standard CMOS-funksjoner)	
System Time (systemklokkeslett)	Viser gjeldende klokkeslett i formatet tt:mm:ss
System Date (systemdato)	Viser gjeldende dato i formatet mm:dd:åå
SATA1	Viser SATA1-stasjonen som er integrert i datamaskinen
SATA2	Viser SATA2-stasjonen som er integrert i datamaskinen
SATA3	Viser SATA3-stasjonen som er integrert i datamaskinen
SATA4	Viser SATA4-stasjonen som er integrert i datamaskinen
eSATA	Viser eSATA-stasjonen som er integrert i datamaskinen
Avanserte BIOS-funksjoner	
CPU Feature (prosesorfunksjon)	<ul style="list-style-type: none"> 1 Hyper-Threading — Enabled (aktivert) eller Disabled (deaktivert). Førstnevnte er standard 1 Intel SpeedStep™ Tech — Enabled (aktivert) eller Disabled (deaktivert). Førstnevnte er standard 1 Intel® C-STATE Tech — Enabled (aktivert) eller Disabled (deaktivert). Førstnevnte er standard 1 Intel® Virtualization Tech (virtualiseringsteknologi) — Enabled (aktivert) eller Disabled (deaktivert). Førstnevnte er standard 1 Limit CPUID Value (begrens CPUID-verdi) — Enabled (aktivert) eller Disabled (deaktivert). Sistnevnte er standard 1 CPU Controller (USB-kontroller) — Enabled (aktivert) eller Disabled (deaktivert). Førstnevnte er standard 1 Multi Core Support (Støtte for flere prosessorkjerner) — All (alle) eller 1 eller 2. Førstnevnte er standard
USB Device Setting (innstilling for USB-enhet)	<ul style="list-style-type: none"> 1 USB Controller (USB-kontroller) — Enabled (aktivert) eller Disabled (deaktivert). Førstnevnte er standard 1 USB Operation Mode (USB-driftsmodus) — High Speed (høy hastighet); Full/Low Speed (full/lav hastighet). Førstnevnte er standard
Advanced Chipset Features (avanserte brikkesettfunksjoner)	
Onboard Audio Controller (innebygd lydkontroller)	Aktivert eller deaktivert. Førstnevnte er standard
SATA Mode (SATA-modus)	ATA/RAID (RAID er standard)
Innebygd nettverkskort	Aktivert eller deaktivert. Førstnevnte er standard
Onboard LAN Boot ROM (innebygd LAN-oppstarts-ROM)	Aktivert eller deaktivert. Sistnevnte er standard
Innebygd I394-kontroller	Aktivert eller deaktivert. Førstnevnte er standard
Memory Remap-funksjon	Aktivert eller deaktivert. Førstnevnte er standard
Boot Device Configuration (konfigurasjon av oppstartsenhet)	
Boot Settings Configuration (konfigurasjon av oppstartsinstillinger)	Konfigurerer innstillingene under systemoppstarten
Hard Disk Boot Priority (oppstartsprioritet for harddisk)	Angir harddiskens oppstartsprioritet. De viste elementene oppdateres dynamisk i henhold til harddiskene som registreres
1st Boot Device (2. oppstartsenhet)	Angir oppstartsrekkefølgen til de tilgjengelige enhetene Removable (flyttbar); CD/DVD; Hard Drive (harddisk); Disabled (deaktivert) (flyttbar er standard)
2nd Boot Device (1. oppstartsenhet)	Angir oppstartsrekkefølgen til de tilgjengelige enhetene Removable (flyttbar); CD/DVD; Hard Drive (harddisk); Disabled (deaktivert) (flyttbar er standard)
3rd Boot Device (1. oppstartsenhet)	Angir oppstartsrekkefølgen til de tilgjengelige enhetene Removable (flyttbar); CD/DVD; Hard Drive (harddisk); Disabled (deaktivert) (flyttbar er standard)
Boot Other Device (start annen enhet)	Nei; Ja Sistnevnte er standard
Power Management Setup (konfigurasjon av strømstyring)	


ACPI Suspend Type (ACPI-hviletype)	Angir hvilemodustype for ACPI. Standard er S3
Remote Wake Up (ekstern oppvekking)	Dette alternativet slår på datamaskinen når du prøver å logge deg på datamaskinen over lokalnettverket (aktivert som standard)
AC Recovery (gjenoppretting etter strømbrudd)	Angir hvordan datamaskinen fungerer etter gjenoppretting etter strømbrudd (av som standard) <ul style="list-style-type: none"> 1 On (på) — datamaskinen slås på etter gjenoppretting fra et strømbrudd 1 Off (Av) — Datamaskinen blir værende av 1 Last (siste) — datamaskinen går tilbake til strømtilstanden den hadde før strømbruddet
Auto Power On (automatisk oppstart)	Lar deg angi en alarm for å slå på datamaskinen automatisk
Low Power Mode (lavstrømsmodus)	Aktivert eller deaktivert. Førstnevnte er standard
BIOS Security Features (BIOS-sikkerhetsfunksjoner)	
Supervisor Password (administratorpassord)	Status of supervisor installed (status på installert systemansvarlig)
User Password (brukerpassord)	Status of user installed (status på installert bruker)
Set Supervisor Password (angi administratorpassord)	Med dette alternativet kan du angi et passord for administratoren
Exit (avslutt)	
Exit Options (avslutningsalternativer)	Gir mulighetene Load Default (laste inn standardverdier), Save and Exit Setup (lagre og gå ut av oppsett) og Exit Without Saving (avslutt uten å lagre)

Oppstartsrekkefølge

Med denne funksjonen kan du endre oppstartsrekkefølgen for enheter.

Oppstartsalternativer

- 1 **Hard Drive (Harddisk)** — datamaskinen forsøker å starte fra primærharddisken. Hvis det ikke finnes noe operativsystem i stasjonen, avgir datamaskinen en feilmelding.
- 1 **CD/DVD Drive (CD-/DVD-stasjon)** — datamaskinen forsøker å starte opp fra CD-/DVD-stasjonen. Hvis det ikke finnes noen CD/DVD i stasjonen, eller hvis ikke CD-/DVD-en har noe operativsystem, avgir datamaskinen en feilmelding.
- 1 **USB Flash Device (USB Flash-enhet)** — sett inn minneenheten i en USB-port, og start datamaskinen på nytt. Når F12 = Boot Menu vises på skjermen, trykker du <F12>. BIOS finner USB Flash-enheten og legger den til på oppstartsmenyen.

 **MERK:** For at du skal kunne starte maskinen fra en USB-enhet må enheten være oppstartbar. Les dokumentasjonen for enheten for å finne ut om den aktuelle enheten er oppstartbar.

Endre oppstartsrekkefølge for den gjeldende oppstarten

Du kan bruke denne funksjonen til å endre gjeldende oppstartsrekkefølge, for eksempel starte fra CD-/DVD-stasjonen for å kjøre Dell Diagnostics fra *Drivers and Utilities*-platen. Når diagnosetestene er fullført, gjenopprettes foregående oppstartsekvens.


1. Hvis du vil starte opp fra en USB-enhet, kobler du USB-enheten til en USB-kontakt.
2. Slå på (eller omstart) datamaskinen.
3. Når F2 = Setup, F12 = Boot Menu vises på skjermen, trykker du <F12>.

Hvis du venter for lenge og logoen for operativsystemet vises, fortsetter du å vente til du ser Microsoft® Windows®-skrivebordet. Deretter slår du av maskinen og prøver på nytt.

Boot Device Menu (oppstartsenhetsmeny) vises, der du kan velge blant alle de tilgjengelige oppstartsenhetene. Hver enhet er angitt med et nummer.

4. Velg enheten du vil starte opp fra på **Boot Device Menu** (oppstartsenhetsmeny).


Hvis du for eksempel skal starte fra en USB-minnepinne, merker du av for **USB Flash Device** (USB Flash-enhet) og trykker <Enter>.

 **MERK:** For at du skal kunne starte maskinen fra en USB-enhet må enheten være oppstartbar. Les dokumentasjonen for enheten for å finne ut om den aktuelle enheten er oppstartbar.

Endre oppstartsrekkefølgen for fremtidige oppstarter

1. Start systemoppsett (se [Starte systemkonfigurasjonen](#)).

2. Bruk piltastene til å markere menyvalget **Boot Device Configuration** (konfigurasjon av oppstarts-enhet) og trykk <Enter> for å gå til menyen.

 **MERK:** Skriv ned den gjeldende oppstartsrekkefølgen i tilfelle du ønsker å gå tilbake til den senere.

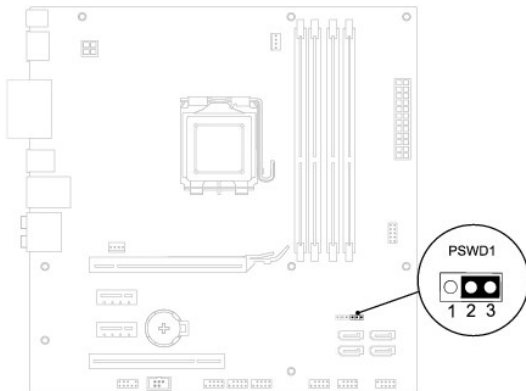
3. Trykk på opp- og nedpiltastene for å bla gjennom listen over enheter.
 4. Trykk pluss (+) eller minus (-) for å endre enhetens oppstartsprioritet.
-

Fjerne glemte passord

 **ADVARSEL:** Før du begynner på noen av prosedyrene i denne delen, må du følge sikkerhetsanvisningene som fulgte med datamaskinen.

 **ADVARSEL:** Datamaskinen må kobles fra nettstrøm for å kunne slette passordinnstillingen.

1. Følg fremgangsmåten under [Før du begynner](#).
2. Ta av datamaskindekselet (se [Ta av datamaskindekselet](#)).
3. Finn den 3-pinnede nullstillingsbroen for passord (PSWD1) på hovedkortet (se [Hovedkortkomponenter](#)).



4. Flytt den 2-pinnede jumperpluggen fra pinne 2 og 3 til pinne 1 og 2.
 5. Slå på datamaskinen for å slette passordet.
 6. Slå av datamaskinen og koble fra datamaskinen og alt tilkoblet utstyr fra stikkontaktene.
 7. Flytt den 2-pinnede bropluggen fra pinne 1 og 2 tilbake til pinne 2 og 3 for å aktivere passordfunksjonen.
 8. Sett på plass datamaskindekselet (se [Sette på plass datamaskindekselet](#)).
 9. Koble datamaskinen og andre enheter til stikkontaktene, og slå dem deretter på.
-

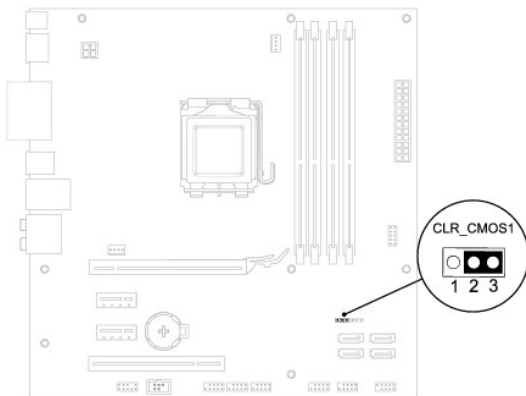
Slette CMOS-innstillinger

 **ADVARSEL:** Før du begynner på noen av prosedyrene i denne delen, må du følge sikkerhetsanvisningene som fulgte med datamaskinen.

 **ADVARSEL:** Datamaskinen må kobles fra stikkontakten for å kunne slette CMOS-innstillingen.

1. Følg fremgangsmåten under [Før du begynner](#).
2. Ta av datamaskindekselet (se [Ta av datamaskindekselet](#)).

3. Finn den 3-pinnede CMOS-nullstillingsbroen (CLR_CMOS1) på hovedkortet (se [Hovedkortkomponenter](#)).



4. Flytt den 2-pinnede jumperpluggen fra pinne 2 og 3 til pinne 1 og 2.
5. Vent ca. fem sekunder før du sletter CMOS-innstillingen.
6. Flytt den 2-pins trådbroen fra pinne 1 og 2 tilbake til pinne 2 og 3.
7. Sett på plass datamaskindekselet (se [Ta av datamaskindekselet](#)).
8. Koble datamaskinen og andre enheter til stikkontaktene, og slå dem deretter på.

[Tilbake til innholdssiden](#)

[Tilbake til innholdssiden](#)

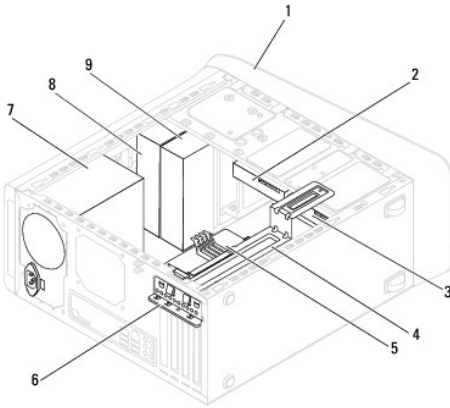
Teknisk oversikt

Servicehåndbok for Dell™ Studio XPS™ 8100

- [Innsiden av datamaskinen](#)
- [Hovedkortkomponenter](#)

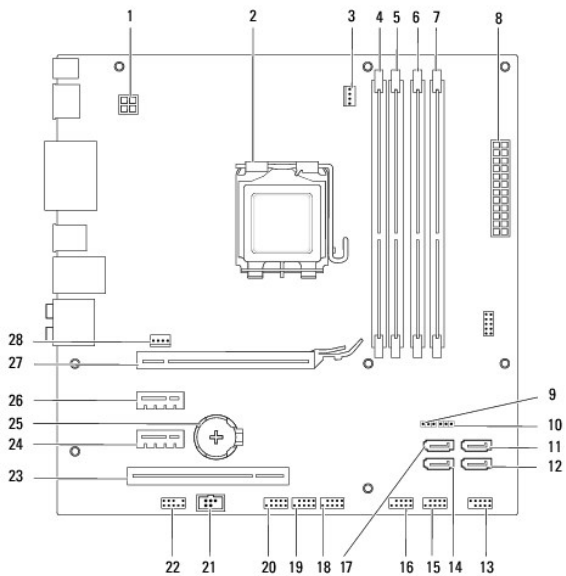
⚠ ADVARSEL: Før du arbeider inne i datamaskinen, må du lese sikkerhetsinformasjonen som fulgte med datamaskinen. For mer informasjon om sikkerhet, se hjemmesiden for overholdelse av forskrifter (Regulatory Compliance) på www.dell.com/regulatory_compliance.

Innsiden av datamaskinen



1	front bezel	2	sekundær harddisk
3	primær harddisk	4	grafikkortholder
5	hovedkort	6	kortholderklemme
7	strømforsyning	8	primær optisk stasjon
9	sekundær optisk stasjon		

Hovedkortkomponenter



1	strømkontakt (PWR2)	2	prosessorkontakt
3	prosessorviftekontakt (CPU_FAN1)	4	kontakt for minnemodul (DIMM3)
5	kontakt for minnemodul (DIMM1)	6	minnemodulkontakt (DIMM4)
7	kontakt for minnemodul (DIMM2)	8	nettstrømkontakt (PWR1)
9	jumper for tilbakestilling av CMOS (CLR_CMOS1)	10	jumper for tilbakestilling av passord (PSWD1)
11	SATA-kontakt (SATA1)	12	SATA-kontakt (SATA2)
13	kontakt for strømknapp (FP1)	14	SATA-kontakt (SATA4)
15	USB-kontakt på frontpanel (F_USB1)	16	USB-kontakt på frontpanel (F_USB2)
17	SATA-kontakt (SATA3)	18	USB-kontakt på frontpanel (F_USB3)
19	USB-kontakt på frontpanel (F_USB4)	20	USB-kontakt på frontpanel (F_USB5)
21	S/PDIF-kontakt (SPDIF_OUT2)	22	lydkontakt på frontpanel (F_AUDIO1)
23	PCI-kortspor (PCI1)	24	PCI Express x1 card slot (PCI-EX1_1)
25	batterikontakt (BAT1)	26	PCI Express x1 card slot (PCI-EX1_2)
27	PCI Express x16-kortspor (PCI-EX16_1)	28	kontakt for chassisvifte (SYS_FAN1)

[Tilbake til innholdssiden](#)

[Tilbake til innholdssiden](#)

Servicehåndbok for Dell™ Studio XPS™ 8100



MERK: MERK inneholder viktig informasjon som gjør at du kan bruke datamaskinen mer effektivt.



FORHOLDSREGEL: En **FORHOLDSREGEL** angir enten potensiell fare for maskinvaren eller tap av data og forteller hvordan du kan unngå problemet.



ADVARSEL: EN **ADVARSEL** angir potensiell fare for skade på eiendom, personskade eller død.

Informasjonen i dette dokumentet kan endres uten varsel.
© 2009 Dell Inc. Med enerett.

Reproduksjon av dette materialet i enhver form er strengt forbudt uten skriftlig tillatelse fra Dell Inc.

Varemerker som brukes i denne teksten: *Dell*, *DELL*-logoen og *Studio XPS* er varemerker for Dell Inc.; *Intel* og *Intel SpeedStep* er enten varemerker eller registrerte varemerker for Intel Corporation i USA og andre land; *Microsoft*, *Windows*, *Windows Vista* og *Windows Vista*-startknapplogoen er registrerte varemerker for Microsoft Corporation i USA og/eller andre land.

Andre varemerker og varenavn kan være brukt i dette dokumentet som en henvisning til institusjonene som innehar rettighetene til merkene og navnene eller til produktene. Dell Inc. fraskriver seg enhver eierinteresse i varemerker og varenavn som ikke er deres egne.

Desember 2009 Rev. A00

[Tilbake til innholdssiden](#)

[Tilbake til innholdssiden](#)

Toppdeksel

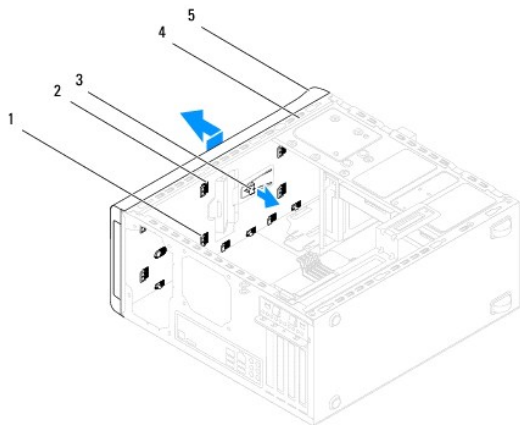
Servicehåndbok for Dell™ Studio XPS™ 8100

- [Fjerne toppdekslet](#)
- [Sette på toppdekslet](#)

- ⚠ ADVARSEL:** Før du arbeider inne i datamaskinen, må du lese sikkerhetsinformasjonen som fulgte med datamaskinen. For mer informasjon om sikkerhet, se hjemmesiden for overholdelse av forskrifter (Regulatory Compliance) på www.dell.com/regulatory_compliance.
- ⚠ ADVARSEL:** For å unngå elektriske støt, må du alltid koble maskinen fra stikkontakten før du åpner dekslet.
- ⚠ ADVARSEL:** Bruk ikke datamaskinen når dekslene er fjernet (inkludert datamaskindeksler, rammer, fyllbraketter, innsatser i frontpanelet osv.).
- ⚠ FORHOLDSREGEL:** Bare en godkjent servicetekniker skal utføre reparasjoner på datamaskinen. Skade forårsaket av servicearbeid som ikke er godkjent av Dell™, dekkes ikke av garantien.
-

Fjerne toppdekslet

1. Følg fremgangsmåten under [Før du begynner](#).
2. Ta av datamaskindekselet (se [Ta av datamaskindekslet](#)).
3. Ta av frontrammen (se [Ta av frontrammen](#)).
4. Ta ut den optiske stasjonen (se [Ta ut den optiske stasjonen](#)).
5. Trekk i utløsertappen, og trykk toppdekslet mot datamaskinens front, slik at du løsner toppdekslets haker på topppanelet.
6. Trekk toppdekslet bort fra topppanelet.



1	haker på toppdekslet	2	spor
3	utløsertapp	4	toppanel
5	toppdeksel		

7. Logg toppdekslet bort på en sikker plass.
-

Sette på toppdekslet

1. Følg fremgangsmåten under [Før du begynner](#).
2. Juster hakene på toppdekslet med sporene på topppanelet.

3. Trykk toppdekslet bakover på datamaskinen, helt til det låses på plass.
 4. Sett inn den optiske stasjonen (se [Skifte den optiske stasjonen](#)).
 5. Sett på frontrammen (se [Sette på frontrammen](#)).
 6. Sett på plass datamaskindekselet (se [Sette på plass datamaskindekselet](#)).
-

[Tilbake til innholdssiden](#)

[Tilbake til innholdssiden](#)

I/U-toppanel

Servicehåndbok for Dell™ Studio XPS™ 8100

- [Ta av I/U-toppanelet](#)
- [Sette på I/U-toppanelet](#)

⚠ ADVARSEL: Før du arbeider inne i datamaskinen, må du lese sikkerhetsinformasjonen som fulgte med datamaskinen. For mer informasjon om sikkerhet, se hjemmesiden for overholdelse av forskrifter (Regulatory Compliance) på www.dell.com/regulatory_compliance.

⚠ ADVARSEL: For å forhindre støt, må du alltid trekke ut støpslet før du tar av dekslene.

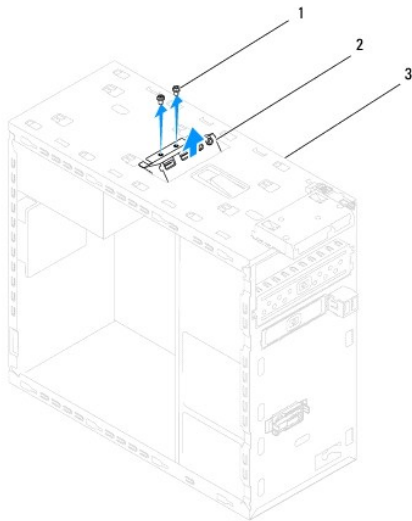
⚠ ADVARSEL: Bruk ikke datamaskinen når dekslene er fjernet (inkludert datamaskindeksler, rammer, fyllbraketter, innsatser i frontpanelet osv.).

⚠ FORHOLDSREGEL: Bare en godkjent servicetekniker skal utføre reparasjoner på datamaskinen. Skade forårsaket av servicearbeid som ikke er godkjent av Dell™, dekkes ikke av garantien.

Ta av I/U-toppanelet

🔍 MERK: Legg merke til rutingen av alle kabler etter hvert som du fjerner dem, slik at du kan rute dem riktig når du setter på det nye I/U-toppanelet.

1. Følg fremgangsmåten under [Før du begynner](#).
2. Ta av datamaskindekselet (se [Ta av datamaskindekselet](#)).
3. Ta av frontrammen (se [Ta av frontrammen](#)).
4. Ta ut den optiske stasjonen (se [Ta ut den optiske stasjonen](#)).
5. Ta av toppdekslet (se [Fjerne toppdekslet](#)).
6. Koble kablene til I/U-toppanelet fra hovedkortkontaktene F_USB3 og F_AUDIO1 (se [Hovedkortkomponenter](#)).
7. Ta ut de to skruene som holder I/U-toppanelet til topppanelet.



1	skruer (2)	2	I/U-toppanel
3	toppanel		

8. Ta forsiktig I/U-toppanelet av datamaskinen.

Sette på I/U-toppanelet

1. Følg fremgangsmåten under [Før du begynner](#).
2. Innrett skruehullene i I/U-toppanelet med skruehullene i topppanelet.
3. Sett inn de to skruene som holder I/U-toppanelet til topppanelet.
4. Koble kablene til I/U-toppanelet til hovedkortkontaktene F_USB3 og F_AUDIO1 (se [Hovedkortkomponenter](#)).
5. Sett på toppdekelet (se [Sette på toppdekelet](#)).
6. Sett inn den optiske stasjonen (se [Skifte den optiske stasjonen](#)).
7. Sett på frontrammen (se [Sette på frontrammen](#)).
8. Sett på plass datamaskindekselet (se [Sette på plass datamaskindekselet](#)).
9. Koble datamaskinen og utstyret til stikkontaktene og slå dem på.

[Tilbake til innholdssiden](#)